

A-blad

# Hellende daken



Werk veilig



Houd plezier



Kijk vooruit

<b>Samenvatting</b>	<b>6</b>
<b>1   Inleiding</b>	<b>7</b>
1.1 Werkplek	8
1.2 Dakdekker betonnen en keramische dakpannen	8
1.2.1 Werkzaamheden	8
1.3 Leidekker	8
1.3.1 Werkzaamheden	8
1.4 Rietdekker	8
1.4.1 Werkzaamheden	9
<b>2   Ontwerpfase</b>	<b>10</b>
2.1 Ontwerpen van veilige daken	10
2.2 Keuze van materialen	11
2.3 Lichte plaatmaterialen	11
2.4 Harde bovenschaal	11
2.5 Vastzetten en verankeren	11
2.6 Bereikbaarheid van het dak	12
2.6.1 Bereikbaarheid tijdens de bouwfase	12
2.6.2 Bereikbaarheid tijdens de beheerfase	12
2.7 Keuze valbeveiliging	12
2.7.1 Collectieve valbeveiliging	12
2.7.2 Vangnetten en individuele valbeveiliging	12
2.8 Voorzieningen voor veilig beheer	13
2.9 Niet-draagkrachtige daken zijn daken met een niet-harde toplaag en bijvoorbeeld golfplaten daken	13
2.10 Veiligheidsvoorzieningen voor onderhoud aan het dakvlak	13
2.11 Veiligheidsvoorzieningen voor het onderhoud van goten	13
2.12 Veilig werken bij zendmasten	14
2.13 Veilig aanbrengen van solar systemen	14
2.13.1 Zonnepanelen in het dakvlak	14
2.13.2 Onderhoud boven zonnepanelen	14

<b>3   Uitvoeringsfase, werkvoorbereiding</b>	<b>16</b>
3.1 Werkorganisatie	16
3.1.1 Instructie en training	16
3.1.2 Beschermende kleding	16
3.1.3 Veiligheid bij weer en wind	17
3.1.4 Veilig materieel	18
3.1.5 Voorkomen van brandgevaar	18
3.2 Voorbereidende werkzaamheden	18
3.2.1 Aanvoer, opslag en transport	18
3.3 Voorzieningen voor werken op hoogte	18
3.4 Collectieve valbeveiliging	19
3.4.1 Vloerrandbeveiliging	19
3.4.2 Beveiliging van dakopeningen	19
3.4.3 Beveiliging kopzijden dakvlak	19
3.4.4 Tussenbeveiliging bij grote dakschilden	19
3.4.5 Constructieve ankerpunten	19
3.4.6 Beveiliging tegen vallende voorwerpen	20
3.4.7 Beveiliging bij het aanbrengen van plaatvormige dakbedekking	20
3.4.8 Beveiliging bij het aanbrengen van solar systemen, dakkapellen en dakramen etc.	20
3.4.9 Steigers en dakrandbeveiliging	21
3.4.9.1 Steigers	21
3.4.9.2 Dakrandbeveiliging	21
3.4.9.3 Steigers en dakrandbeveiliging voor pannendaken	22
3.4.9.4 Steigers en dakrandbeveiliging voor rieten daken	22
3.4.10 Vangnetten	23
3.4.11 Tijdelijke hoge werkvloeren (werkbruggen op ondersteunende consoles)	23
3.4.12 Bereikbaarheid van het dak bij renovatie en onderhoud	23
3.5 Individuele valbeveiliging	23
3.6 Arbeidsmiddelen	24
3.6.1 Verreiker met aangekoppeld werkplatform	24
3.6.2 Loopbruggen en bordessen	25
3.6.3 Ladders en trappen	25
3.6.4 Dakstoelen, bomen, juffers	25
3.6.5 Hefwerktuigen	25
3.6.5.1 Opstellingsinspectie	25
3.6.5.2 Periodieke beoordelingen	25

3.7	Slopen oude dakbedekking	25
3.7.1	Stof	25
3.7.2	Asbest	26
3.7.3	Veilig verwijderen van dakpannen	26
3.7.4	Veilig verwijderen van riet	26
<b>4</b>	<b>  Uitvoeringsfase, diverse werkzaamheden</b>	<b>27</b>
4.1	Uitzetten, maatvoeren	27
4.2	Opperen	27
4.2.1	Gebruik van ladders	27
4.2.2	Gebruik van hulpmiddelen bij het opperen	28
4.3	Plaatsen van de werkvoorraad	29
4.4	Op maat maken, leggen en vastzetten van materialen	29
4.4.1	Het gebruik van handgereedschap	29
4.4.2	Stof	29
4.4.3	Houtverduurzaming	30
4.4.4	Asbest	30
4.4.5	Geluid en trillingen	30
4.5	Dakpannen verwerken en bewerken	31
4.5.1	Lichamelijke belasting	31
4.5.2	Kwartsstof	31
4.5.3	Geluid en trillingen	31
4.6	Dakpanelementen bewerken	31
4.6.1	Lichamelijke belasting	31
4.6.2	Stof	31
4.6.3	Geluid en trillingen	31
4.7	Leien bewerken	32
4.7.1	Verwonding	32
4.7.2	Kwartsstof	32
4.7.3	Geluid en trillingen	32

4.8	Riet bewerken	32
4.8.1	Lichamelijke belasting	32
4.8.2	Verwonding	32
4.8.3	Kwartsstof	32
4.8.4	Geluid en trillingen	32
4.8.5	Schimmels	33
4.9	Specifieke hulpmiddelen	33
4.9.1	Dakstoel	33
4.9.2	Dakzak	33
4.9.3	Daklorrie en dakbak	33
4.9.4	Daksteiger	34
4.9.5	Kleine hangsteiger en zitgordel	34
4.9.6	Dakladders	34
4.9.7	De kantelbare platenwagen	34
4.10	Afwerken en aanwerken	34
4.11	Wegnemen voorzieningen	34
<b>5</b>	<b>  Specifieke afspraken</b>	<b>35</b>
5.1	Kortdurende werkzaamheden	35
5.2	Voorzieningen op het dak	35
5.3	Steiger-eisen	35
5.4	Ladders en trappen	35
5.5	Asbest	35
5.6	Kranen en liften	35
5.7	Bewerken van dakpannen, leien en rietvorsten	36
5.8	Schaft en kleedvoorzieningen	36
<b>6</b>	<b>Toekomst</b>	<b>37</b>
	<b>Informatie</b>	<b>38</b>
	<b>Adressen</b>	<b>39</b>

## Doelgroep

Werkgevers en werknemers van alle dakdekkersbedrijven en alle bedrijven die de beschreven werkzaamheden zelf uitvoeren of laten uitvoeren. Maar ook opdrachtgevers, ontwerpers, werkvoorbereiders en fabrikanten van hulpmiddelen en gereedschappen.

## Doel

Tijdens het werken op hellende daken is er continu gevaar voor vallen: er wordt gewerkt op een schuin werkvlak, vaak ongelijk en in een vaak onnatuurlijke werkhouding. Dit kan leiden tot ziekteverzuim en arbeidsongeschiktheid. Met dit A-Blad worden afspraken vastgelegd waarmee de gevaren voor veiligheid en gezondheid worden teruggedrongen en beheerst.

## Afspraken

In de ontwerpfase wordt een risicoafweging gemaakt en wordt gekozen voor een ontwerp dat zo min mogelijk gevaren met zich mee brengt.

In de voorbereiding worden zo mogelijk gevaren uitgesloten en de overige gevaren worden beheersbaar gemaakt.

Denk hierbij aan

- de keus van de materialen;
- de inzet van arbeidsmiddelen;
- de bereikbaarheid van het dak;
- de beveiliging van het dak,
- de voorzieningen voor veilig onderhoud en beheer;
- het veilig kunnen werken in de nabijheid van zendmasten.

## Uitvoeringsfase, werkvoorbereiding

In deze fase wordt een project specifieke risicoinventarisatie en -evaluatie met taakrisicoanalyse gemaakt, of verder uitgewerkt. Hier zijn de algemene en specifieke gevaren opgenomen en worden de algemene en specifiek projectgebonden maatregelen genoemd.

Het gaat hier om:

- de werkorganisatie;
- de voorbereidende werkzaamheden;
- de aanvoer, opslag en transport;
- de voorzieningen voor werken op hoogte;
- de bereikbaarheid van het dak bij renovatie en onderhoud;
- het opstellen van hefwerktuigen;
- het slopen van oude dakbedekkingen.

## Uitvoeringsfase, dakwerk

Omdat niet alle risico's voldoende kunnen worden aangepakt in de vorige fases, zijn gedurende de uitvoering op het dak aanvullende maatregelen en het gebruik van persoonlijke beschermingsmiddelen nodig.

# 1 | Inleiding

IN DIT A-BLAD WORDT BESCHREVEN HOE VEILIG EN GEZOND GEWERKT MOET WORDEN BIJ HET AANBRENGEN VAN DE EERST WATERKERENDE LAAG OP HELLENDE DAKEN. HET BETREFT WERKZAAMHEDEN IN ZOWEL IN DE ONTWERP-, DE BOUW- ALS DE BEHEERFASE.

In het A-Blad gaat om het dakdekken met betonnen pannen, keramische pannen, leisteen, riet, vezelcementplaat (golfplaat), metalen dakpanelementen en zonne-energiesystemen, daarnaast gaat het ook over het plaatsen van dakkapellen, dakramen en het aanwerken van dakonderbrekingen als onderdeel van dakrenovaties. Het A-blad gaat niet in op het aanbrengen van de onderliggende isolatie, of de draagconstructie van het dak.

Onder de verzamelnaam dakdekker vallen ook de leerling dakdekker en de voorman.

De verschillende materialen worden door drie groepen bedrijven aangebracht; rietdekkersbedrijven, pannendeckersbedrijven, die ook plaatvormige materialen en zonne-energiesystemen aanbrengen, en leidekbedrijven.

Ongeveer 450 bedrijven brengen op hellende daken harde bedekkingen aan zoals pannen, leien en platen. Het merendeel van deze bedrijven is aangesloten bij Het Hellend Dak en/of Bouwend Nederland.

De rietdekkersbranche omvat ongeveer 1000 mensen bij 300 bedrijven. Het merendeel van de bedrijven is aangesloten bij de Vakfederatie Rietdekkers.

Bij het dakdekken moet de veiligheid voortdurend aandacht krijgen. Het werk van een dakdekker is fysiek zwaar en vindt veelal op hoogte plaats. De dakdekker werkt in weer en wind. De totale werkcyclus van de dakdekker omvat het vervoeren van materialen van de tussenopslag naar de verwerkingsplek op het dak, het betreden van het dak, het eventueel slopen van bestaande bedekking, het opperen en uitlopen van materialen, en het aanbrengen van de dakbedekking.

Tijdens het werk staat de dakdekker bloot aan de volgende gevaren:

- de lichamelijke belasting, deze wordt onder meer bepaald door het type dak en de toepassing van arbeidsmiddelen;
- het klimaat, met name koude, hitte en wind hebben invloed op de veiligheid en de gezondheid;

- werken op hoogte, het valgevaar moet, aangepast aan de specifieke situaties, worden beheerst;
- bij de sloop van oude daken en bij het op maat maken van de dakpannen en leien kan schadelijk stof vrijkomen;
- bij het monteren en demonteren van steigers en liften, en het werken met gereedschappen en machines kunnen gevaren optreden;
- straling van zendmasten kan gevaren voor de gezondheid opleveren.

In dit A-blad staan de afspraken die werkgevers en werknemers in de bouw hebben gemaakt om het dakdekken zo veilig en gezond mogelijk te maken. De afspraken hebben betrekking op het ontwerp van hellende daken, op de manier van aanleveren van de materialen, op de te gebruiken hulpmiddelen en gereedschappen, op de veiligheidsmaatregelen en op de werkmethoden. Deze afspraken zijn gemaakt om branchespecifieke invulling te geven aan de Arbowet.

Met het A-blad willen werkgevers en werknemers bereiken dat het werken op hellende daken veiliger en minder belastend wordt. De kans op ziekteverzuim en arbeidsongeschiktheid wordt dan kleiner en ook de kwaliteit van het werk kan verbeteren. De in dit blad beschreven maatregelen zijn bedoeld voor alle dakdekkersbedrijven in Nederland.

De arbeidsomstandigheden bij het leggen van dakbedekkingsmateriaal zijn vaak mede afhankelijk van anderen, zoals opdrachtgevers, ontwerpers, werkvoorbereiders, en fabrikanten van hulpmiddelen en gereedschappen. De hier beschreven maatregelen en methoden zijn daarom tevens bedoeld voor deze groepen.

De opzet van het A-blad volgt de stappen in het bouwproces; de ontwerpfase, de voorbereidende fase, en het eigenlijke dakwerkwerkzaamheden met de afwerking. Voor elke fase zijn gevaren voor veiligheid en gezondheid beschreven en worden de maatregelen genoemd die in de betreffende fase kunnen worden geïnitieerd, voorbereid of uitgevoerd.

In hoofdstuk 5 is een aantal specifieke afspraken opgesomd die de partijen hebben gemaakt in het kader van dit A-blad. Deze afspraken wijken af van de reguliere gewoonten.

Deze specifieke afspraken zijn gemaakt, omdat hiermee een hoger niveau van bescherming kan worden bereikt. Ook zijn er afspraken gemaakt om zaken te verduidelijken, door een strakkere interpretatie te geven.

Tenslotte zijn in het A-Blad inspanningsafspraken vastgelegd zodat in de toekomst een verdere verbetering mogelijk kan worden gemaakt.

## 1.1 Werkplek

De opslagplaats voor het materiaal wordt zo gekozen dat hij bereikbaar is voor de vrachtwagen die de materialen aanvoert. Hierdoor is de opslagplaats niet altijd in de buurt van de toegang tot het dak. De werkplek van de dakdekker omvat zowel de werkplaats en/of de opslagplaats voor het dakmateriaal beneden, als het dak van het gebouw. Afhankelijk van de opslagmogelijkheid, strekt de werkplek zich daarom vaak uit over de volledige bouwplaats, tot zelfs erbuiten.

## 1.2 Dakdekker betonnen en keramische dakpannen

Pannendeckers hebben meer klachten over lichamelijk inspannend en zwaar werk, het in een ongemakkelijke houding werken dan andere werknemers in de bouw. Daarnaast zijn er meer klachten over koude en onveiligheid en het ontbreken van goede was- en kleedgelegenheden dan bij andere beroepsgroepen in de bouw

Bij renovatie en bij herstel en onderhoud in de beheerfase, begint het werk met sloopwerkzaamheden. Zeer arbeidsintensief en belastend zijn de werkzaamheden tijdens de sloop, Het gaat dan met name om het verwerken van de afkomende materialen en bij het dekken, het opperen en leggen op het dak.

Bij de applicatie zijn er 3 algemene fasen

- De voorbereidende werkzaamheden, deze bestaan uit de aanvoer van het materiaal, de afbakening van de werkplek en het aanbrengen en opstellen van o.a. collectieve beveiligingen, steigers en hefwerktuigen.
- De primaire taak (het dakwerk) is het opperen en aanbrengen van het dakbedekkingsmateriaal.
- De afwerking, hierbij gaat het onder andere om het afwerken van het dak met vorsten en gevelpannen, het aanbrengen van dakramen, dakkapellen, dakdoorvoeren en goten.

### 1.2.1 Werkzaamheden

- De bouwplaats wordt op een veilige manier ingericht.
- Veiligheidsvoorzieningen worden aangebracht.

- De eigen werkplek wordt ingericht.
- Bij renovatie en herstel wordt het bestaande dak of worden dakonderdelen gesloopt.
- De dakvlakken worden opgemeten.
- De dakbedekkingsmaterialen worden naar boven gebracht en op daken en steigers geopperd.
- Dakbedekkingsmaterialen worden op maat gemaakt en aangebracht.
- Aansluitingen en afdichtingen van het pannendak worden gemaakt conform de voorschriften.
- In de beheerfase worden onderhouds- en herstelwerkzaamheden verricht.
- Bij inspecties wordt het dak gecontroleerd op gebreken en worden de veiligheidsvoorzieningen gecontroleerd.

## 1.3 Leidekker

Leidekkers hebben meer klachten over de gezondheid, onveiligheid en over was- en kleedgelegenheden dan andere werknemers in de bouw.

### 1.3.1 Werkzaamheden

- Op de grond worden de leien op dikte gesorteerd, de dikste leien komen onderaan het dakvlak.
- De leien worden met een pannenlift of transportlier op het dak gehesen.
- Op het dakbeschot wordt met smetlijnen aangegeven waar de leihaken (per laag) worden geslagen.
- Voet-, hoek-, en kopleien worden met leinagels bevestigd, de andere leien aan leihaken.
- De leien worden op maat gehakt, geknipt of geslepen.
- Met een leihamer worden nagelgaten in de leien geslagen.
- Afwerken gebeurt met daklood.

## 1.4 Rietdekker

Rietdekkers hebben meer klachten over koude, de veiligheid en het ontbreken van een goede was- en kleedgelegenheid dan andere werknemers in de bouw.

Het werk van de rietdekker betreft voor 40% renovatie en restauratie van oude dakbedekkingsmaterialen. Dit betekent dat eerst het oude riet moet worden verwijderd.

Er zijn twee verschillende typen onderconstructie waarop riet gedekt kan worden; de traditionele (open) constructie en het schroefdak (gesloten). Bij de traditionele constructie wordt het riet gedekt op zogenaamde rietlatten. Bij het schroefdak wordt het riet vastgeschroefd in een gesloten onderconstructie bestaande uit plaatmateriaal, of een daarvoor geschikt isolatiepaneel. De wijze van dekken met riet is voor beide constructies hetzelfde, maar de bevestiging verschilt (binden of schroeven).



### 1.4.1 Werkzaamheden

- Het oude riet wordt verwijderd.
- Horizontale rietlatten worden aangebracht op verticale sporen, of, bij vervanging, de latten worden vervangen door plaatmateriaal.
- Het riet wordt, indien nodig, op lengte gesneden.
- Het riet wordt laag voor laag op het dak gelegd, gespreid, bewerkt, handmatig in schuinte geklopt/gedreven en vastgebonden.
- IJzerdraad wordt als dekdraad over de rietbossen gelegd en deze worden aan de rietlat vastgezet met dun binddraad met behulp van een goot en naald of kromme naald (traditioneel rieten dak), of geschroefd in het plaatmateriaal (schroefdak).
- Het riet wordt met een bord of drijfbord/dekspaan in model geklopt.
- De nok van het dak wordt afgewerkt met vulriet en rietvorsten, gelegd in specie.
- Bij de afwerking van dakkapellen worden loodslabben aangebracht of gebakken hulpstukken in specie gelegd.

## 2 | Ontwerpfase

IN DIT HOOFDSTUK WORDEN MAATREGELEN BESCHREVEN DIE SOMS OOK AAN DE WERKVOORBEREIDINGSFASE WORDEN TOEGESCHREVEN. TIJDENS DE ONTWERPFASE EN IN DE WERKVOORBEREIDING DIENT VEILIGHEID EN GEZONDHEID VAN DE BETROKKEN MEDEWERKERS GEDURENDE ZOWEL DE BOUW, HET ONDERHOUD, ALS DE SLOOP, ONDERDEEL TE ZIJN VAN DE BESLUITVORMING. VOOR HET AFDEKKEN VAN HELLENDE DAKEN IS DE ONTWERPFASE NIET BEPERKT TOT HET BOUWKUNDIG ONTWERPEN.

Een risicoafweging hoort in de ontwerpfase regelmatig te worden gemaakt, zodat in een zo vroeg mogelijk stadium risico's kunnen worden uitgesloten, of beheersmaatregelen kunnen worden ingepland. Niet geëlimineerde risico's worden in het V&G Plan opgenomen.

Vanaf 2012 is in het bouwbesluit (artikel 6.52 en 6.53) opgenomen dat voor nieuwbouw alleen een vergunning mag worden verleend indien de aanvrager kan aantonen dat veilig en gezond onderhoud mogelijk is. Dit heeft consequenties voor de bereikbaarheid van het dak en voor het veilig op het dak kunnen werken. Dit A-blad draagt oplossingen aan waarmee dit realiseerbaar is.

Er moet een gebouwdossier worden opgesteld onder verantwoordelijkheid van de coördinator(en). Het dossier wordt opgesteld en bijgewerkt tijdens de bouw: het proces van ontwerp- uitvoering- en beheer. Dit dossier geeft een overzicht van zaken die van belang zijn voor veiligheid en gezondheid bij het uitvoeren onderhoudswerkzaamheden in de gebruiksfase en bij de sloop. Het dossier is te vergelijken met een gebruiksaanwijzing.

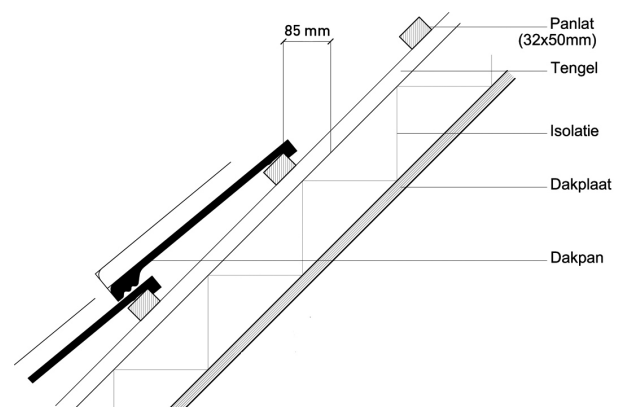
### 2.1 Ontwerpen van veilige daken

De dakhelling bepaalt de veiligheid en het gemak waarmee de dakdekker kan werken. Bij daken met een helling van meer dan 50° moeten er speciale veiligheidsvoorzieningen worden aangebracht. Bij een dakhelling kleiner dan 30° wordt de werkhouding van de dakdekker ongunstiger, omdat hij dan dieper moet bukken.

Bij het bepalen van de dakafmetingen dient men rekening te houden met de maat van de te gebruiken soort dakbedekking. Bij een goed ontwerp van het dak, en een goede keuze van de plaats van de onderbrekingen en de hoeken in het dak, kan het zagen in het dakbedekkingsmateriaal tot een minimum worden beperkt.

Daken waarbij zonnepanelen in het dakvlak worden opgenomen vragen extra aandacht. Werkzaamheden boven de panelen zijn eigenlijk niet optimaal veilig uit te voeren. Denk hierbij aan het aanbrengen van de bedekking en het realiseren van de nokafdekking. Tijdens het onderhoud geven ook op de pannen aangebrachte panelen veiligheids kwesties indien gewerkt moet worden boven de panelen.

Om te zorgen dat de dakdekker voldoende steun en ruimte heeft om zijn voet neer te zetten, is het belangrijk dat de vrije ruimte tussen het dakbeschoot/isolatielaag en de panlat waar de dakdekker op staat 8,5 cm bedraagt. Zie hiervoor de tekening.



Figuur 2.1 Dakdetail

Werkgevers en werknemersorganisaties zullen zich inspannen om de maatvoering van de dakelementen zodanig te laten zijn, dat de vrije ruimte tussen het dakbeschoot/isolatielaag en de panlat, horizontaal gemeten, 8,5 cm zal gaan bedragen conform bovenstaande tekening.

In verband met de beloopbaarheid is het aan te bevelen panlatten te kiezen met een minimale afmeting van 32x50 mm. Ze dienen aan de naar boven gekeerde zijde scherpkantig te zijn. De gebruikte houtsoort moet minimaal kwaliteitsklasse C zijn (SKH publicatie "Panlatten" 03-01 d.d. 2005-01-01).

De panlatten dienen over meer dan twee steunpunten door te lopen. De afstand tussen de panlatten onderling mag niet groter zijn dan 350 mm. Bij grote panmodellen wordt een extra tussenlat aangebracht, of wordt de standplaats anders georganiseerd. Bij een tengel- of ribafstand groter dan 650 mm, dienen de afmetingen van de panlat te worden berekend.

Veilig aanbrengen en onderhoud van de dakbedekkingsmaterialen wordt eenvoudiger indien in het constructieve dak gebouwgebonden ankervoorzieningen worden opgenomen voor randbeveiliging en individuele beveiliging. Deze voorzieningen moeten, ook nadat de dakbedekking is aangebracht, direct zichtbaar en bereikbaar zijn. De kwaliteit van de verankeringspunten (gebouwgebonden ankerpunten) valt onder de verantwoordelijkheid van de eigenaar van het gebouw. De gebouweigenaar zal aan de werkgever moeten aantonen dat het ankerpunt betrouwbaar is en de veilige bruikbaarheid moeten garanderen. Tijdens het gebruik is echter de werkgever, die zijn werknemers gebruik laat maken van deze punten, verantwoordelijk voor de goede werking. Dit schept een lastige verantwoordelijkheidstoedeling, waarover in de contractfase afspraken moeten worden gemaakt.

**In Europees verband is bepaald dat de opdrachtgever verantwoordelijk is voor het opnemen van voorzieningen in het dak, om een veilige werksituatie te creëren tijdens voorzienbaar onderhoud en beheer van daken.**  
(EU richtlijn 92/57, Bouwbesluit art. 6.52, 6.53).

## 2.2 Keuze van materialen

In het ontwerp dient rekening te worden gehouden met de werkende maten van de bouwmaterialen, zodat het op maat maken op de bouwplaats kan worden beperkt. Het is aan te bevelen zoveel mogelijk modulair te ontwerpen, zodat tijdens de uitvoering geen extra zaagwerk nodig is.

In het ontwerp moeten lichte en gemakkelijk te verwerken materialen worden voorgeschreven, om de lichamelijke belasting tijdens opperen en verwerken te verminderen. Ook dient men er rekening mee te houden dat dakpannen per definitie niet beloopbaar zijn, en dat er veilige looproutes moeten worden aangebracht. Dit geldt in het bijzonder voor 'lichte dakpanelementen'.

## 2.3 Lichte plaatmaterialen

Indien voor plaatvormige bedekking wordt gekozen, is het aan te raden lichte vezelcementplaten en dakpanelementen voor te schrijven in het ontwerp.

Golfplaten van vezelcement zijn het zwaarst, platen van polyethyleen zijn iets lichter, en platen van polycarbonaat zijn aanzienlijk lichter. Men moet tijdens het opperen uiteraard niet zo veel platen op elkaar stapelen dat deze zwaarder wordt dan 25kg, onhanteerbaar wordt of ander gevaar oplevert. Ook voor de metalen dakpanelementen zijn er alternatieve lichte materialen op de markt, zoals lichtmetalen geïsoleerde dakpanplaten.

Materialen die zwaarder zijn dan 25 kg, of onhanteerbaar groot (afmetingen groter dan 1meter bij 2 meter) zoals bijvoorbeeld zonnecollectoren, moeten altijd mechanisch worden verplaatst.

## 2.4 Harde bovenschaal

Bij dakelementen die zijn voorzien van (mandragende) folie, kan de dakdekker niet met de voeten steunen op zowel de panlat als het dakvlak. De enkels worden daardoor bij het lopen en staan zwaarder belast. Misstappen kunnen tot een val leiden en tot het verzwikken of breken van enkels.

Er gebeuren veel ongelukken bij het misstappen en het doortrappen van folie. Om dit te voorkomen worden er in het ontwerp dakelementen voorgeschreven met een harde bovenschaal (pur-platen, hardboard, multiplex), in plaats van folie. De werkgevers en werknemers zullen zich inspannen om deze maatregel meer te laten toepassen.

Bij het gebruik van dakelementen met harde bovenplaten, moeten tengels worden voorgeschreven van minstens 20 mm dik (bij daken van 0 tot 20°) of van minstens 10 mm dik (bij daken steiler dan 20°), zoals is voorgeschreven in de BRL 1513. De tengels moeten zijn gemaakt van houtsoort klasse C.

Als er toch folie wordt toegepast, moet deze een treksterkte hebben van meer dan 250 N/50 mm (BRL klasse Q) en een scheursterkte van meer dan 15% (rek bij breuk) (BRL klasse S). Andere klassen folie mogen alleen worden aangebracht op een harde bovenplaat.

## 2.5 Vastzetten en verankeren

Het voorboren van golfplaten gebeurt in een belastende werkhouding. Door bij het bevestigen zelfborende schroeven te gebruiken, is het niet nodig de golfplaten voor te boren. De zelfborende schroeven zijn voorzien van sluitringen. Ze kunnen op elke gewenste plaats door de golfplaat in het dak worden vastgezet. Het systeem is zowel toepasbaar bij vezelcementplaten, als bij kunststofgolfplaten

De hulpstukken voor pannendaken (vorsten, gevel- en chaperonpannen) moeten zijn voorzien van voorgeboorde gaten.

## 2.6 Bereikbaarheid van het dak

### 2.6.1 Bereikbaarheid tijdens de bouwfase

Tijdens het dakwerk wordt gebruik gemaakt van steigers. De eisen die de dakdekkers aan de steigers stellen, moeten in de ontwerpfase worden besproken en als onderdeel van de taakrisicoanalyse (TRA) aan de opdrachtgever/uitbestedende partij kenbaar worden gemaakt. Als een steiger door meerdere disciplines moet worden gebruikt (zoals loodgieters en metselaars), kan het nodig zijn de steiger tussentijds aan te passen voor de dakdekker. Het opbouwen van steigers en het aanbrengen van aanpassingen dient te gebeuren door een gekwalificeerd persoon of bedrijf (Richtlijn Steigers). Hierover moeten in de ontwerpfase/acquisitiefase/contractfase afspraken worden gemaakt. Deze afspraken worden vastgelegd in het V&G Plan/werkplan-steigers.

Indien zonnepanelen zijn opgenomen in het dakvlak is het dak boven de panelen slecht veilig bereikbaar. De regel dat alle werkzaamheden door één partij worden uitgevoerd kan problemen beheersbaar maken of zelfs wegnemen.

### 2.6.2 Bereikbaarheid tijdens de beheerfase

In de beheerfase worden kleine en grote reparaties aan het dak uitgevoerd. Het renoveren en opnieuw dekken van complete dakvlakken wordt gezien als het maken van een nieuw dak.

In de ontwerpfase moet rekening worden gehouden met het onderhoud dat in de toekomst nodig zal zijn aan en op het dak. De voorzieningen voor veilig beheer moeten worden opgenomen in het ontwerp, in het bestek en op de tekeningen, en in het dossier worden beschreven. Denk hierbij aan het onderhoud rondom zonnepanelen, bijvoorbeeld met een (knikarm) hoogwerker.

Het dakvlak en de werkplek op het dak moeten steeds veilig bereikbaar zijn. De beste oplossing bij pannendaken is het dakvlak van binnenuit veilig bereikbaar te maken. Dit kan met speciale dakluiken, maar ook dakkapellen kunnen worden gebruikt, mits ze zijn aangepast aan deze functie.

Bij kortdurende reparaties of renovatie aan rieten daken, die niet van binnenuit bereikbaar zijn, wordt altijd gekozen voor valbeveiliging (hekwerk) of wordt op een andere wijze een veilige werkplek gerealiseerd (bijvoorbeeld met een verreiker voorzien van een werkkooi/platform waarmee het toegestaan is personen te verplaatsen).

Direct bij de dakopgang / daktoegang moet zich een ankerpunt/bevestiging bevinden voor randbeveiliging en/of individuele beveiliging.

De kwaliteit van de verankeringspunten (gebouwgebonden ankerpunten) valt onder de verantwoordelijkheid van de eigenaar van het gebouw. De gebouw eigenaar zal aan de

werkgever moeten aantonen dat het ankerpunt betrouwbaar is en de bruikbaarheid moeten garanderen. Tijdens het gebruik is echter de werkgever, die zijn werknemers gebruik laat maken van deze punten, verantwoordelijk voor de goede werking. Dit schept een lastige verantwoordelijkheidstoedeling, waarover in de contractfase afspraken moeten worden gemaakt.

## 2.7 Keuze valbeveiliging

### 2.7.1 Collectieve valbeveiliging

Als de werkzaamheden per woning en per dakvlak meer dan 3 manuren in beslag nemen, of als er sprake is van meerdere kortdurende werkzaamheden in één project, moet er collectieve valbeveiliging worden toegepast.

Ten behoeve van deze beoordeling is afgesproken dat een dakvlak (dakschild) maximaal 1 woning groot is. Eén woning kan meerdere dakvlakken (schilden) hebben; bijvoorbeeld het voorschild en het achterschild en een dakje op een dakkapel. De begrenzing van een dakvlak kan bijvoorbeeld bestaan uit een goot, een kilkeper, een hoekkeper, een nok, een opgaande gevel of een (kop)geveleind.

Collectieve valbeveiligingen zijn dakrandbeveiliging of steigers. De eisen waaraan de steiger moet voldoen, worden elders besproken en zijn vastgelegd in de Richtlijn Steigers.

### 2.7.2 Vangnetten en individuele valbeveiliging

Vangnetten/gaasnetten kunnen worden gebruikt onder nog niet (volledig) dichtgelegde daken, sparingen en bij het leggen van niet-mandragende daken. Vangnetten of individuele valbeveiliging mogen alleen worden gebruikt als de totale beschikbare, vrije hoogte onder het net minstens 5 meter bedraagt.

Bij werkzaamheden die minder dan 3 uur tijd kosten per dakvlak, spreekt men van kortdurende reparaties en is het acceptabel dat met gebiedsbegrenzing, of, als gebiedsbegrenzing technisch niet mogelijk is, individuele valbeveiliging wordt gewerkt. Als er echter sprake is van repeterende meerdere kortdurende werkzaamheden in één project, moet er collectieve valbeveiliging worden toegepast (zie hierboven).

Ten behoeve van het maken van de inschatting is afgesproken dat een dakvlak maximaal 1 woning groot is. Eén woning kan meerdere dakvlakken hebben (zie boven).

Gebiedsbegrenzing bestaat uit een harnasgordel met een korte, 'vaste' lijn zonder valdemper. De lijn heeft een dusdanige lengte dat de gebruiker nimmer over de rand van het dak kan vallen. De lijn wordt bevestigd aan een ankerpunt in het dakvlak of een tijdelijk aangebracht betrouwbaar ankerpunt.

Individuele valbeveiliging bestaat uit harnasgordels en vanglijnen met een schokdemper. Deze gordels worden aan een ankerpunt in het dak of aan een in de breedterichting van het dak gespannen en verankerde draad geklikt.

Indien gewerkt wordt met gordels moet het BHV plan hierop zijn afgestemd.

De eisen waaraan de individuele valbeveiliging moet voldoen, worden elders besproken.

## 2.8 Voorzieningen voor veilig beheer

Ten behoeve van voorzienbaar onderhoud moeten al in het ontwerp routes worden gepland naar onderhoudsgevoelige delen van het dak en de veiligheidsvoorzieningen (zie het bouwbesluit art. 6.52 en 6.53). Het is wenselijk hiervoor voorzieningen aan te brengen, zoals dakpantreden en roostervloeren. Ankerpunten (gebouwgebonden ankervoorzieningen) dienen zeker te worden aangebracht. De werkgevers en de werknemers zullen zich inspannen om daken veilig onderhoudbare daken onder de aandacht van gebouwbeheerders en gebouweigenaren te brengen.

## 2.9 Niet-draagkrachtige daken zijn daken met een niet-harde top laag en bijvoorbeeld golfplaten daken

Deze mogen, zonder voorzieningen, niet worden belopen. In het ontwerpplan moet worden voorgescreven hoe voorzienbaar onderhoud aan, of op deze daken veilig kan worden verricht, bijvoorbeeld met dakladders, hoogwerkers of kranen. Deze informatie wordt opgenomen in het dossier. De eisen aan de gebouwgebonden ankervoorzieningen, looproutes en toegangsvoorzieningen worden in het dossier beschreven, zodat de kwaliteit in de gebruiksfase kan worden bewaakt. Het gebruik van de voorzieningen is eveneens in het dossier beschreven.

## 2.10 Veiligheidsvoorzieningen voor onderhoud aan het dakvlak

Op hellende daken moet altijd veilig gewerkt kunnen worden. De eerste keus hierbij is de aanwezigheid van leuning of voorzieningen om leuning aan te kunnen brengen. Tweede keus zijn ankerpunten waarmee aangelijnd kan worden gewerkt. Tenzij dit om technische redenen niet mogelijk is moet er in alle gevallen een effectieve collectieve beveiliging aanwezig is.

Aanlijnen dient te gebeuren aan een goedgekeurd veiligheidssysteem, aan een gebouwgebonden verankering, of aan een dakladder die voldoende sterk is verankerd, al dan niet voorzien van een beugel. Bij pannendaken mogen de panlatten niet worden gebruikt voor het aanlijnen van een veiligheidslijn.

Bij leidaken is het bovendien noodzakelijk ankerpunten aan te brengen waaraan de dakstoelen kunnen worden bevestigd.

De kwaliteit van de verankeringspunten (gebouwgebonden ankerpunten) valt onder de verantwoordelijkheid van de eigenaar van het gebouw. De gebouweigenaar zal aan de werkgever moeten aantonen dat het ankerpunt betrouwbaar is en de bruikbaarheid moeten garanderen. Tijdens het gebruik is echter de werkgever, die zijn werknemers gebruik laat maken van deze punten, verantwoordelijk voor de goede werking. Dit schept een lastige verantwoordelijkheidstoedeling, waarover in de contractfase afspraken moeten worden gemaakt.

Er zijn geprefabriceerde veiligheidsvoorzieningen voor hellende daken op de markt. Ze zijn bedoeld voor de bevestiging van ladders, voor de ondersteuning van werkplatforms en als verankeringspunten voor de individuele valbeveiliging. De eisen waaraan geprefabriceerde veiligheidsvoorzieningen moeten voldoen zijn elders opgenomen.

Bij rieten daken worden alle veiligheidsvoorzieningen bevestigd aan de gaarden of panlatten.

## 2.11 Veiligheidsvoorzieningen voor het onderhoud van goten

Goten moeten regelmatig worden geïnspecteerd en schoongemaakt. Ook moeten oudere goten en gootbekledingen van tijd tot tijd worden gerepareerd om de goten waterdicht te houden. Met deze werkzaamheden moet al in het ontwerp rekening worden gehouden. De wijze waarop deze werkzaamheden veilig kunnen worden uitgevoerd, moet zijn beschreven in het dossier waarin de bouwkundige en technische kenmerken staan die van belang zijn voor de veiligheid en gezondheid van werknemers die latere werkzaamheden verrichten. (Arbobesluit 2.30.c).

Voor het veilig werken in en aan goten gelden de volgende uitgangspunten:

Er wordt gewerkt vanaf een steiger of een andere veilige werkplek. Goten tot een hoogte van 5 meter mogen staande op een ladder worden geïnspecteerd en gerepareerd, onder voorwaarde dat de ladder goed kan worden geplaatst tegen de goot, tegen wegschuiven aan de onderzijde en aan de bovenzijde is geborgd, dat de totale werktijd niet meer dan 2 uur is en dat niet verder dan 1 armlengte wordt bereikt. De goot dient zo stabiel te zijn dat deze tijdens het betreden niet vervormt.

Goten op een hoogte van meer dan 5 meter moeten bij voorkeur beloopbaar zijn, en zijn voorzien van een veiligheidssysteem of horizontale lijn- en kabelsystemen volgens NEN 517, minimaal klasse B. Beloopbare goten zijn beschreven in het dossier en zijn bekend bij de gebouweigenaar.

Goten die mensdragend zijn uitgevoerd, mogen alleen worden betreden indien er een valbeveiliging aanwezig is. Als dit om technische redenen niet kan mag dit aangelijnd aan een goedgekeurd veiligheidssysteem (gordel, lijn en verankeringspunt) gebeuren.

## 2.12 Veilig werken bij zendmasten

Rond GSM-masten bevinden zich elektromagnetische velden, die kunnen mogelijke zorgen voor opwarming van delen van het lichaam en verstoring van het evenwicht. Dit kan schadelijk zijn voor de gezondheid. Bij enkelvoudige GSM antennes is de 'vuistregel' dat men horizontaal een afstand van minstens 3 meter aan moet houden en verticaal een afstand van minstens 0,5 meter.

De gebouweigenaar dient de GSM-operator een duidelijk bord te laten plaatsen om de veilige afstand aan te geven. Bij complexe antenne-installaties moet van tevoren informatie worden ingewonnen bij de eigenaar of beheerder van de antenne.

Bij werkzaamheden op daken waar GSM masten zijn geplaatst, zal de gebouweigenaar of opdrachtgever op verzoek van het uitvoerende bedrijf een verklaring afgeven dat de werking van de masten geen gezondheidsschade veroorzaakt. Indien de gebouweigenaar dit niet kan, zal de zendmast buiten dienst worden gesteld gedurende de tijd dat er mensen op het dak aanwezig zijn. Het uitvoerend bedrijf krijgt de gelegenheid zich te overtuigen van deze 'buitendienststelling'.

## 2.13 Veilig aanbrengen van solar systemen

Het aanbrengen van solar systemen kan plaats vinden tijdens de bouw of groot onderhoud. In die situaties is het een extra arbeidsgang geïntegreerd in het aanbrengen van de dakbedekking. In deze gevallen gelden de gevaren en maatregelen die ook gelden voor het aanbrengen van pannen en plaatvormige bedekkingen.

Voor de beklimming is tot een hoogte van 7,5 meter een ladder geschikt. Hiervoor moet een geschikte opstelplaats aanwezig zijn of gecreëerd worden waarbij wegglijden en wegzakken aan de onderzijde moet worden voorkomen alsmede een verankering aan de bovenzijde en het veilig kunnen afstappen van de ladder op de werkvloer of het dakvlak.

Als dakrandbeveiliging is de eerste keus een gebouwonafhankelijke beveiliging zoals een triangelbrug of steiger die veilig vanaf maaiveld is op te bouwen. Indien dit niet kan is, mits de bouwkundige constructie aanwijsbaar voldoende stevig is, een beveiliging aan het gebouw mogelijk. Afgeraden wordt te werken met individuele beveiliging, het werk is weliswaar van korte duur maar de mobiliteit op het dak is dermate groot dat individuele beveiliging onwerkbaar situaties oplevert.

### 2.13.1 Zonnepanelen in het dakvlak

Het opperen vanaf maaiveld naar het dak dient bij voorkeur machinaal te geschieden. Slechts indien mechanische transportmiddelen onmogelijk inzetbaar zijn, is handmatig en incidenteel handmatig opperen acceptabel.

Een bronoplossing is integratie van de werkzaamheden waarbij afstemrisico's worden voorkomen door het pannenleggen en het plaatsen van de zonnepanelen door één partij te laten uitvoeren.

Technisch/Organisatorische collectieve maatregel;  
Technische maatregelen prevaleren boven organisatorische maatregelen, hier zijn technische maatregelen lastig realiseerbaar.

Door het leggen van de pannen in twee arbeidsgangen te plannen, uit te besteden en uit te voeren wordt coördinatie in de voorbereiding afgedwongen. Deze twee arbeidsgangen worden onderbroken door het leggen van de zonnepanelen. In de eerste arbeidsgang worden de pannen boven de zonnepanelen gedekt. Daarna worden de panelen gelegd en wordt het dak verder afgedekt.

Het is aan te bevelen alle werkzaamheden boven het dakbeschoot in handen te geven van één partij, de pannenlegger.

Individuele maatregelen;  
Er zijn geen effectieve individuele maatregelen.

Algemeen;  
Bij de dakvoet is een werkvloer aangebracht met effectieve randbeveiliging.

### 2.13.2 Onderhoud boven zonnepanelen

Onderhoud aan pannen of vorsten direct boven- of met geringe afstand tot de zonnepanelen kan veilig worden uitgevoerd vanuit een hoogwerker. De hoogwerker is voorzien van een werkplatform met wegneembaar/wegklapbaar front. De werknemers dragen tijdens het werken in deze situatie een gebiedsbegrenzende gordel.

## Bestek en tekeningen

In een goed ontwerpproces wordt voortdurend een risicoanalyse van het ontwerp gemaakt en worden oplossingen voor knelpunten ingevoegd. Dit gebeurt bij voorkeur in overleg tussen de ontwerper en praktijkexperts en later tussen het dakdekkersbedrijf en de uitbestedend aannemer. De afspraken worden vastgelegd in het bestek en op de tekeningen. Oplossingen die relevant zijn in de gebruiksfase en/of bij de sloop worden ook opgenomen in het dossier. Knelpunten waarvoor geen oplossingen zijn bedacht, worden opgenomen in de projectrisicoanalyse en het V&G Plan.

De volgende zaken moeten voorafgaand aan de feitelijke uitvoering worden geregeld en vastgelegd in het werkplan, V&G Plan en/of dossier:

- Afspraken met de eigenaar van de grond om het gebruik van het terrein te regelen en verkeersmaatregelen te treffen, zodat de bouwplaats toegankelijk is voor een noodzakelijke kraan.
- Het creëren van een veilige plek om de materialen zo dicht mogelijk bij de lift tijdelijk op te slaan en te opperen.
- Het aanbrengen van de benodigde veiligheidsmaatregelen als steigers en vanglijnen voor een veilige werkplek.
- Het regelen van toilet, wasbak en/of schaftheet.
- Afspraken over de mechanische transportmiddelen om de dakbedekkingsmaterialen op het dak te brengen.
- De hulpmiddelen zoals vuilcontainers en stortkokers om het sloopmateriaal gemakkelijk af te voeren.
- De hulpmiddelen die op het dak worden gebruikt om de pannen te transporteren, te leggen, te bevestigen, of te bewerken. In principe wordt altijd een mandragende ondergrond aangebracht; is dit niet mogelijk dan dienen extra veiligheidsvoorzieningen te worden getroffen.
- Het zorgen voor werkplekken voor elke werknemer op een goede werkhoogte. Om leesteen te kunnen sorteren zonder overbelasting, moet rekening worden gehouden met de heuphoogte van de individuele werknemer.
- De planning/ routing van de werkvolgorde om fysieke belasting te beperken (hierbij wordt rekening gehouden met de grootte en het gewicht van elementen).
- Een veiligheidsplan met de veiligheidsvoorzieningen die voor het object gelden in zowel de uitvoeringsfase, het voorzienbaar onderhoud in de beheerfase, als voor de sloop.



## 3 | Uitvoeringsfase, werkvoorbereiding

DE WERKVOORBEREIDING IS EEN VERVOLG OP HET ONTWERPPROCES. DE KNELPUNTEN EN MAATREGELLEN MOETEN IN DEZE FASE VERDER WORDEN UITGEWERKT. INDIEN IN DE ONTWERPFASE GEVAREN ONVOLDOENDE ZIJN ONDERKEND, MOET EEN GEHELE PROJECTRISICOANALYSE WORDEN GEMAAKT. IN HET VOORBEREIDINGSproces MOET EEN VEILIGE UITVOERING MOGELIJK WORDEN GEMAAKT. HET IS AAN TE BEVELEN HOOFDSTUK 2 'ONTWERPFASE' VAN DIT A-BLAD DOOR TE NEMEN ZODAT NOG NIET INGEVOERDE MAATREGELLEN ALSNOG AANDACHT KRIJGEN. IN DIT HOOFDSTUK WORDT DAAROM VEEL AANDACHT GESCHONKEN AAN VEILIGE UITVOERINGSMETHODEN, HET OPPEREN, EEN VEILIGE WERKPLEK EN DE VEILIGE BEREIKBAARHEID VAN DE WERKPLEK.

Er moet in deze fase een project-specifieke RI&E met taakrisico-analyses worden gemaakt, of verder worden uitgewerkt. Hierin zijn de algemene en specifieke gevaren opgenomen en worden de algemene en specifieke projectgebonden maatregelen genoemd. Op basis hiervan stelt de Coördinator op de bouw het V&G-Plan Uitvoeringsfase op. Het V&G-Plan is een coördinatie document; de hierin vastgelegde gevaren en maatregelen gelden voor iedereen op de bouwplaats. Het dossier dat is opgesteld in de ontwerpfase, waarin de gevaren en maatregelen bij onderhoud en sloop zijn opgenomen, wordt bijgewerkt. Verandering in inzichten, aanwijzingen, materialen, processen en procedures die tijdens de uitvoeringsfase ontstaan, worden toegevoegd.

Het uitvoerend bedrijf maakt in de calculatie een eerste analyse van de gevaren. Hierop gebaseerd worden maatregelen in de offerte voorgesteld met als doel tijdens de prijsvorming afspraken te maken over deze maatregelen. Gedacht kan worden aan sanitaire- schaft en kleedvoorzieningen, positie van de werkvloer en de steiger, tussenopslag en het opperen.

Per taak wordt een taakrisicoanalyse (TRA) gemaakt, afgestemd op het specifieke project en de specifieke materialen, arbeidsmiddelen en werkmethoden. Zo worden er TRA's opgesteld voor het opperen, uitzetten, maatvoeren, slijpen, boren, etc. In de TRA wordt aangegeven welke middelen moeten worden gebruikt, welke gevaren kunnen optreden en welke beheersmaatregelen moeten worden getroffen. De TRA wordt, vóór de aanvang van de werkzaamheden ter beschikking gesteld aan de Coördinator Uitvoeringsfase en de direct leidinggevende, en maakt deel uit van het 'start-werk-gesprek'. Dit afstemmingsoverleg vindt plaats vóór de uitvoering van de werkzaamheden, zodat alle relevante betrokkenen (zoals de uitvoerenden en de tegelijkertijd werkzame disciplines) op de hoogte zijn van de maatregelen. De gemeenschappelijke gevaren en maatregelen worden ingevoegd in het V&G-Plan.

### 3.1 Werkorganisatie

Bij de organisatie van het werk is het belangrijk te zorgen voor afwisseling tussen het werk op de grond (opperen van materiaal) en het werk op het dak. Omdat de lichamelijke belasting tussen deze twee soorten werk verschilt, is het gevaar voor overbelasting minder groot als de werkzaamheden worden afgewisseld. Het is uiteraard ook belangrijk geschikte hulpmiddelen te gebruiken en dit op de juiste manier te doen. Werkdruk door tijd- of capaciteitsgebrek kan worden voorkomen door goede afspraken te maken en door te zorgen voor een goede samenwerking tussen werknemers, opdrachtgever en eventuele andere dakdekkersbedrijven.

#### 3.1.1 Instructie en training

Voorlichting en instructie worden vaak verstrekt door de direct leidinggevende (voorman), de uitvoerder of door een ervaren werknemer. Zij kunnen de nieuwkomers wegwijs maken en wijzen op het belang van veilig en gezond werken. De voorlichting en instructie is gebaseerd op de TRA en het V&G Plan voor het desbetreffende project.

De opleidingen voor de dakdekkers (pannen) worden in opdracht van de branchevereniging, Het Hellende Dak, verzorgd door GAan in de Bouw. De opleidingen voor leidekkers worden in opdracht van de Nederlandse Vereniging van Leidekkers verzorgd door GAan in de Bouw.

De opleidingen Rietdekkers worden in opdracht van de Vakfederatie Rietdekkers verzorgd door RON en het Deltion College. Machines voor verticaal transport, zoals hijskranen, met een hijsvermogen van meer dan 10ton/meter mogen alleen worden bediend door werknemers met een TCVT-persoonscertificaat (zie [www.tcvt.nl](http://www.tcvt.nl)).

#### 3.1.2 Beschermende kleding

De bouwhelm wordt gedragen als bescherming tegen stoten en vallende voorwerpen, bijvoorbeeld als binnen het hijsbereik van de kraan wordt gewerkt.



Veiligheidsschoenen voor dakdekkers moeten voldoen aan hoge eisen. Ze moeten voldoende steun geven en duurzaam zijn. Halfhoge of hoge veiligheidsschoenen van het type S3 (stalen neus, 'stalen' zool, kerfvast bovenleer, slip-, zuur- en oliebestendig) zijn geschikt. Bij geknield werken moeten kniebeschermers worden gebruikt. Er zijn goede kniebeschermers op de markt die in houders in de overall kunnen worden geplaatst. Bij het uitlopen en leggen van de dakbedekkingsmaterialen moeten handschoenen worden gedragen.

De dakdekker werkt in weer en wind, hitte, kou en regen. Bij warm weer met zon en weinig wind kan er overmatige hittebelasting optreden. De kleding van de dakdekker moet voldoen aan kwaliteitseisen. Zo moet de kleding voldoende bescherming bieden tegen kou, regen en wind en 'ademend' zijn.

Bij het werken in de zon staat de dakdekker bloot aan UV-straling. Dit kan leiden tot schade aan de huid en mogelijk zelfs huidkanker. Bij het dakdekken is het daarom van belang kleding met lange mouwen en broekspijpen te dragen en de blote huddelen in te smeren met zonnebrandcrème (minimaal factor 30). Ook is het sterk aan te raden een hoofddeksel te dragen, een helm is de eerste keus anders een hoed of pet (cap) met nekflap.

Bij het werken in de zon en bij fel licht moet een zonnebrandcrème met een hoge beschermingsfactor worden gebruikt (ZPF 30 of meer). Vooral het gezicht en de nek moeten goed worden ingesmeerd. Ook moet bij zonnig weer een zonnebril worden gedragen om de ogen te beschermen tegen UV-straling. Bij warm en zonnig weer moeten regelmatig korte pauzes worden ingelast en moet de dakdekker veel water drinken. De werkgever geeft hiervoor de gelegenheid en houdt hierop toezicht. De werknemer is zelf verantwoordelijk voor het drinken van voldoende water.

Bij warm weer kan, in gezamenlijk overleg en voor zover mogelijk, worden overgegaan tot verschoven werktijden

### 3.1.3 Veiligheid bij weer en wind

Bij harde wind kan de dakdekker uit balans raken en vallen. Ook kunnen er ongelukken optreden doordat materialen opwaaien of van het dak waaien. Bij regen, sneeuw, ijzel of aanvriezen worden daken glad, waardoor de kans op uitglijden toeneemt.

Er moet worden afgesproken wanneer er wel en wanneer er niet wordt gewerkt en bij welke windkracht het werk wordt stilgelegd. Deze afspraken moeten liefst in het prijsvormingsstadium, voor start werk worden gemaakt en vastgelegd. Ook moeten er afspraken worden gemaakt over de beschermende maatregelen die zullen worden genomen. Er moet worden gezorgd dat materialen niet weg kunnen waaien, dat steigers en ladders goed aan de constructie zijn vastgemaakt en dat steigerdelen zijn gezekerd tegen wegwaaien. Voordat de werkzaamheden worden hervat, moet de steiger worden gecontroleerd.

Bij het project-specifiek maken van de afspraken worden niet alleen de standaardrichtlijnen gevolgd, maar wordt ook rekening gehouden met andere factoren, zoals de hoogte van het dak en de windgevoeligheid van de te verwerken materialen. De te verwachten windkracht kan hoger zijn in bepaalde gebieden, zoals langs de kust, of in de omgeving van hoge gebouwen.

Bij een verwachte windkracht 6 op de schaal van Beaufort of meer moet het werk op aluminium rolsteigers worden gestaakt en mogen er geen ladders worden gebruikt. Bij windkracht 7 (op het dak) worden de werkzaamheden op het dak en het hijswerk gestaakt.

De windkracht kan worden gemeten met een windmeter. Op de site van het KNMI wordt de windkracht per regio weergegeven. Vuistregels worden in de onderstaande tabel gegeven.

Kracht	Benaming	Uitwerking boven land en bij mens
0	stil	rook stijgt recht of bijna recht omhoog
1	zwak	windrichting goed af te leiden uit rookpluimen
2	zwak	wind merkbaar in gezicht
3	matig	stof waait op
4	matig	haar in de war, kleding flappert
5	vrij krachtig	opwaaiend stof hinderlijk voor de ogen, gekuifde golven op meren en kanalen en vuilcontainers waaien om
6	krachtig	paraplu's met moeite vast te houden
7	hard	lastig tegen de wind in te lopen of fietsen
8	stormachtig	voortbewegen zeer moeilijk
9	storm	schoorsteenkappen en dakpannen waaien weg, kinderen waaien om
10	zware storm	grote schade aan gebouwen, volwassenen waaien om
11	zeer zware storm	enorme schade aan bossen
12	orkaan	verwoestingen

### 3.1.4 Veilig materieel

Er wordt alleen gebruik gemaakt van goed onderhouden gereedschappen en machines, voorzien van de CE-markering. De gereedschappen en machines moeten regelmatig worden beoordeeld en gecontroleerd (Handboek Arbeidsmiddelen, Volandis, <http://www.volandis.nl/handboek>. Arbeidsmiddelen mogen alleen worden gebruikt voor het doel waarvoor ze zijn gemaakt en zoals beschreven in de handleiding van het arbeidsmiddel.

Liften moeten door deskundige, voldoende onderrichte en daartoe bevoegde werknemers worden geplaatst. Na (her) plaatsing en voor ingebruikname wordt de opstelling en de lift gecontroleerd.

Onveilig materieel wordt door de dakdekker zoveel mogelijk zelf opgemerkt en direct buiten werking gesteld (aan de hand van checklisten uit Handboek Arbeidsmiddelen o.g.) Dit wordt gerapporteerd aan de voorman of de uitvoerder. Voor meer informatie over veilige aankoop, gebruik, controle en beheer van materieel wordt verwezen naar het 'Handboek Arbeidsmiddelen voor de bouwnijverheid' van Volandis.

### 3.1.5 Voorkomen van brandgevaar

Bij rietdekken kan brand ontstaan door vonken die van gereedschappen en machines af komen. De werkzaamheden waarbij vonkvorming kan optreden, moeten op een schoon maaiveld worden uitgevoerd. Het werken met vonkvrij gereedschap is een alternatief.

Indien werkzaamheden moeten worden uitgevoerd waarbij brand kan ontstaan, dienen voldoende beheersmaatregelen te worden genomen en moeten brandblussers op de feitelijke werkplek aanwezig zijn. In die gevallen moet worden nagegaan worden of in het BHV plan voldoende aandacht is geschonken aan brand en ontruiming bij brand.

## 3.2 Voorbereidende werkzaamheden

De voorbereidende werkzaamheden bestaan uit het aanvoeren van materiaal, het aanbrengen van valbeveiligingen, het opstellen van steigers en hefwerktuigen en de eventuele sloop van oude dakbedekkingsmaterialen. In de volgende paragrafen wordt daar puntsgewijs op ingegaan.

### 3.2.1 Aanvoer, opslag en transport

De opslag op de bouwplaats moet zich zo dicht mogelijk bij de opperplaats naar het dak bevinden en goed bereikbaar zijn voor het mechanisch opperen. De opslag moet vrij van het maaiveld zijn, zodat mechanisch transport mogelijk is. Stapelen van materiaal moet zodanig gebeuren dat gevaar voor verschuiven of omvallen wordt voorkomen. Pakketten

mogen niet uit elkaar kunnen vallen. De ondergrond moet voldoende stabiel zijn, zodat verzakken niet optreedt. Eventueel moet een tijdelijk vloertje van baddings en steigerdelen worden gemaakt.

De opgang naar het dak moet veilig zijn en veilig worden gehouden. Eventuele werkvoorraad op het dak moet zo dicht mogelijk bij de verwerkingsplek worden geplaatst om onnodig extra transport te voorkomen. Het is aan te bevelen ervoor te zorgen dat het materiaal niet meer dan 5 meter horizontaal over het dak hoeft te worden verplaatst. Dit is meestal mogelijk, tenzij de pannelifte alleen kan worden opgesteld bij de kopgevel.

De werkvoorraad moet over het dakvlak worden verdeeld om het dak niet te overbelasten.

Bij het opperen op de grond treedt lichamelijke belasting op door tillen. Materialen mogen alleen worden getild als ze maximaal 25 kg wegen. Bij zwaardere materialen moeten hulpmiddelen, zoals kranen, worden ingezet. Dit geldt ook voor materialen met afmetingen groter dan 100X200 cm.

Een voorbeeld van een hulpmiddel dat de lichamelijke belasting vermindert is een verreiker. Deze is veelal een knikbestuurd (ruw) terreinvoertuig waarmee materialen op pallets, direct op het werkniveau kunnen worden geplaatst. De machine is in te zetten voor zowel horizontaal als verticaal transport en stelt, afhankelijk van het type, beperkte eisen aan het terrein. Deze machine maakt veel handverplaatsingen overbodig.

Meer informatie is te vinden op [www.arbovriendelijkehulpmiddelen.nl](http://www.arbovriendelijkehulpmiddelen.nl)

## 3.3 Voorzieningen voor werken op hoogte

Bij het dakdekken op hellende daken is voortdurend valgevaar aanwezig. Tijdens het dakdekken wijzigt de situatie op de werkplek bovendien voortdurend.

Er moeten voorzieningen worden aangebracht om het valgevaar te voorkomen. Bij het bepalen van de maatregelen moet uitgegaan worden van collectieve maatregelen (gevaarbeheersing voor allen). Als dit om technische redenen niet mogelijk is of onvoldoende bescherming biedt, of als er sprake is van kortdurende werkzaamheden (zie verder) kan gebruik worden gemaakt van individuele valbeveiliging of gebiedsbegrenzing.

Als de werkzaamheden per dakvlak meer dan 3 manuren in beslag nemen, dient er collectieve valbeveiliging te worden toegepast, zoals steigers, leuningen en hekwerken.

Bij werkzaamheden die minder tijd kosten, spreekt men van kortdurende reparaties en is het acceptabel dat gewerkt wordt met gebiedsbegrenzing, of, als dit om technische redenen niet kan, met individuele valbeveiliging, verankerd aan deugdelijke ankerpunten. Als het echter gaat om meerdere kortdurende werkzaamheden in één project, moet collectieve valbeveiliging worden toegepast.

Ten behoeve van deze beoordeling is afgesproken dat een dakvlak (dakschild) maximaal 1 woning groot is. Eén woning kan meerdere dakvlakken (schilden) hebben; bijvoorbeeld het voorschild en het achterschild en een dakje op een dakkapel. De begrenzing van een dakvlak kan bijvoorbeeld bestaan uit een goot, een kilkeper, een hoekkeper, een nok, een opgaande gevel of een (kop)geveleind.

### 3.4 Collectieve valbeveiliging

Collectieve valbeveiligingen zijn steigers en dakrandbeveiliging, leuningwerk, vloerrandbeveiliging, beveiliging van dakopeningen, beveiliging van de kopzijden van het dak en tussenbeveiliging van grote dakschilden. Ook beveiliging tegen vallende voorwerpen en beveiliging bij het aanbrengen van plaatvormige dakbedekking zijn collectieve valbeveiliging. Gebouwgebonden verankeringspunten dienen onder andere om de collectieve beveiliging op te bevestigen.

Collectieve valbeveiliging wordt aangebracht:

- langs de dakrand (langs- en kopgevels);
- langs steigervloeren;
- rond daksparingen en lichtopeningen;
- op lange dakhellingen om de valhoogte te beperken.



#### 3.4.1 Vloerrandbeveiliging

Vloerrandbeveiliging is in principe samengesteld uit leuningwerk (dubbele leuning en kantplank). Netten en andere alternatieven worden alleen toegepast als ze minstens evenveel veiligheid bieden. De bovenrand van de netten (of de alternatieven) mag onder belasting nooit lager dan 1,20 meter boven de vloerrand komen. 'Doorvallen' moet zijn uitgesloten door de correcte bevestiging van een randnetconstructie aan de vloerrand.

#### 3.4.2 Beveiliging van dakopeningen

Dakopeningen, zoals dakluiken en sparingen, worden afgedekt met draagkrachtig materiaal of afgezet met een leuningconstructie. Als dit niet mogelijk is, kunnen sparingen ook worden beveiligd door middel van een net onder de sparing. Effectief is de sparing op een zo laat mogelijk moment aan te brengen en aansluitend het 'gat' definitief af te werken.

#### 3.4.3 Beveiliging kopzijden dakvlak

Ook aan de kopzijden van het dakvlak wordt valbeveiliging aangebracht. De beveiliging bestaat uit leuningwerk aan rand van het dakschild, of een steigerwerkvloer aansluitend op de kopgevel. In dat laatste geval moet de valhoogte niet groter zijn dan strikt noodzakelijk is maar nooit meer dan 2,5 meter bedragen. Als er kopgevelbeveiliging is aangebracht, kan het lastig zijn gevelpannen aan te brengen. Bij het gebruik van een steiger speelt dit minder. Als het plaatsen van een steiger niet mogelijk is en er geen andere alternatieven zijn om de rand te beveiligen, wordt aangeraden een hoogwerker te gebruiken bij het leggen van de laatste rij pannen en de gevelpannen.

#### 3.4.4 Tussenbeveiliging bij grote dakschilden

Met grote dakschilden of lange dakvlakken worden bedoeld: dakvlakken met een helling steiler dan 45° en een verticaal gemeten hoogte van meer dan 5 meter boven steigervloer. In die gevallen waarbij geen steiger aanwezig is wordt bij kortdurende werkzaamheden valbeveiliging gebruikt en is in andere gevallen een valbeveiliging aangebracht. De hoogtemaat wordt dan gemeten vanaf de onderzijde van de valbeveiliging.

Bij de dakvlakken waarbij de nok meer dan 5 meter boven de dakvoet ligt (verticaal gemeten) moet, behalve gootbeveiliging, ook tussenbeveiliging worden aangebracht. Dit kan een steigervloer zijn, die naar het dak toe wordt gebouwd, of leuningwerk, of veiligheidsnetten. Omdat deze systemen moeten worden verankerd, kan het dakdekken lastig zijn; er kunnen dan namelijk rijen pannen pas worden gelegd als de voorzieningen zijn weggenomen. Om deze reden dienen in het dakvlak constructieve ankerpunten te worden opgenomen (gebouwgebonden voorzieningen) die ook in de onderhoudsfase bereikbaar en bruikbaar zijn.

In het uiterste geval kan met individuele valbeveiliging worden gewerkt. Ook dan dienen deugdelijk verankerungen, bij voorkeur in de vorm van gebouwgebonden voorzieningen, te worden gebruikt.

#### 3.4.5 Constructieve ankerpunten

Ankerpunten moeten constructief zijn bevestigd aan het gebouw. Het zijn gebouwgebonden voorzieningen. De verantwoording voor de technische staat en daarmee de gebruikskwaliteit is de verantwoordelijkheid van de bouwverantwoordelijke.

Er bestaan geprefabriceerde veiligheidsvoorzieningen voor hellende daken. Deze zijn bedoeld voor de bevestiging van ladders, voor de ondersteuning van werkplatforms en als verankeringspunten voor de individuele valbeveiliging, of voor de verankering van collectieve valbeveiligingen.



Geprefabriceerde veiligheidsvoorzieningen moeten voldoen aan de NEN-EN 517. De norm kent twee klassen:

- Klasse A is alleen geschikt voor verticale krachten (Y-as) en mag alleen op dakvlakken worden gebruikt.
- Klasse B is naast verticale krachten ook berekend op dwarskrachten (X-as) en is ook geschikt om langs goten te worden aangebracht.

De sterkte eisen zijn mede afhankelijk van de hellingshoek van het dakvlak.

Op elk veiligheidssysteem moet de CE-markering met de klasse zijn aangebracht. De systemen moeten worden geleverd met een EG-verklaring van conformiteit (certificaat), een instructie voor de bevestiging en aanwijzingen voor het juiste gebruik.

De conformiteitsverklaring dient de gehele verankering te omvatten; dat wil zeggen de verankering functionerend aangebracht aan het aan het object aangebrachte ankerpunt.

De gebouweigenaar dient vóór het gebruik de gebruiker te overtuigen dat de voorziening veilig bruikbaar is. Dit is mogelijk met een recent keuringscertificaat.

Indien geen gebouwgebonden constructieve ankerpunten aanwezig zijn zal het uitvoerend bedrijf deze aanbieden in zijn offerte als onderdeel voor het uitvoeren van de werkzaamheden. Indien de opdrachtgever hier niet op in gaat zullen tijdelijke constructieve ankerpunten worden aangebracht en verwijderd (bijvoorbeeld 'dakhaas' o.g.).

### 3.4.6 Beveiliging tegen vallende voorwerpen

Om te voorkomen dat er voorwerpen van de steiger of van het dak af vallen, wordt beveiliging aangebracht. Dit kan in de vorm van:

- enkele kantplanken;
- verhoogde kantplanken;
- steigerhekken;
- steigergaas;
- veiligheidsnetten met inlegnet.

### 3.4.7 Beveiliging bij het aanbrengen van plaatvormige dakbedekking

Plaatvormige dakbedekking bestaat uit grote dakbedekkingselementen, zoals metalen dakplaten met pannenmotief of golfplaten. Ze kunnen direct op de 'gordingen' of op het dakbeschot worden aangebracht. Per project moet een specifieke inventarisatie van gevaren en oplossingen worden opgesteld.

Als de platen op een mensdragend dakbeschot worden aangebracht, zijn de gevaren relatief gemakkelijk beheersbaar te maken. Als een mensdragend dakbeschot ontbreekt, zullen veilige werkplekken moeten worden gecreëerd. Hierbij wordt meestal gootbeveiliging gebruikt, met als aanvullende beveiliging een rolsteiger.

Andere mogelijkheden zijn:

- één of meer steigerwerkvloeren naar het dak toe gebouwd (bij dakhelling > 60°);
- hangbruginstallatie over dakhelling;
- hefsteiger over dakhelling.

### 3.4.8 Beveiliging bij het aanbrengen van solar systemen, dakkapellen en dakramen etc.

Deze werkzaamheden kunnen onderdeel zijn van een totaal onderhoudsproject of plaats vinden bij een enkel pand. In het tweede geval moet aan de navolgende zaken aandacht worden geschonken:

- Aanbrengen toegang, dakrandbeveiliging en werkvloer:
  - Vallen van hoogte voorkomen door het realiseren van een veilige werkvloer en valbeveiliging door het aanbrengen van een Modulaire Triangel Loopbrug (of gelijkwaardig alternatief).
  - Instabiele opstelling van de ladder voorkomen door draagkrachtige ondergrond (voorzieningen tegen wegzakken en wegglijden) en verankering van de ladder aan de bovenzijde.
  - Veilige afstap naar werkvloer door zijdelings afstapen van de ladder (of gebruik te maken van een ladderdoorstap), ladder 100 cm door laten steken boven beloopbaar oppervlak.
- Voorbereiden werkzaamheden door pannen weg te nemen of op te schuiven waardoor beloopbaarheid wordt gerealiseerd.

- Opperen van dagvoorraad met mechanisch transportmiddel. Voorkomen moet worden dat het dakvlak plaatselijk wordt overbelast, maak een opperplan.
- Uitvoeren werkzaamheden waarbij de werkbreedte op het dak 2 meter minder is dan de leuning op de werkvloer lang zijn, aan weerszijde blijft één meter veiligheidsstrook vrij.
- Plaatsen van bouwelementen zwaarder dan 23kg of afmetingen groter dan 100X200 cm dienen mechanisch ver- en geplaatst te worden.
- Elektrotechnische werkzaamheden worden uitgevoerd door een daarvoor opgeleide medewerker.
- Afwerken van de aansluitingen waarbij direct contact met lood en andere gezondheidsbedreigende materialen wordt vermeden.
- Verwijderen dakrandbeveiliging, werkvloer etc.:
- Opruimen van materialen en materieel.

Hou voortdurend zicht op (aangedreven) gereedschap, voorkom gebruik door onbevoegden en zorg dat ladders, trappen rolsteigers etc. niet door onbevoegden beklommen kunnen worden.

Bovenstaand geldt ook ingeval andere ondergeschikte werkzaamheden aan een bestaand pand moeten worden uitgevoerd. Te denken valt aan het aanbrengen van dakramen of (prefab) dakkapellen.

### 3.4.9 Steigers en dakrandbeveiliging

#### 3.4.9.1 Steigers

Er moet aandacht worden geschonken aan de eisen waaraan de steiger moet voldoen: de veilige werkvloer, de veilige bereikbaarheid, de plaats van de leuning, de vloer bij de dakvoet en valbeveiliging op het dakvlak. Zie de Richtlijn Steigers, <http://richtlijnsteigers.com/>.

Indien met steigers wordt gewerkt, worden deze door een gecertificeerd steigerbouwer neergezet en overgedragen. Ook eventuele aanpassingen aan de steiger worden door een opgeleid steigerbouwer gedaan. Indien de dakdekkers zelf de steiger bouwen of aanpassen, dient dit eveneens door een gecertificeerd steigerbouwer te gebeuren. Over de aanpassingen moeten van tevoren afspraken zijn gemaakt. Voor specifieke afspraken over de technische kwaliteit, het opbouwen en het veilig gebruik wordt verwezen naar de 'Richtlijn Steigers'.

Steigers worden opgebouwd volgens een algemeen erkende, standaard steigerconfiguratie waarin constructie, opstelling en verankeringen zijn vastgelegd en berekend (zie Richtlijn Steigers). Er is speciale aandacht voor het voorgeschreven verankeringspatroon en de voorgeschreven schoring.

Als afgeweken wordt van de standaardconfiguratie, moet een tekening en berekening worden gemaakt. Geadviseerd wordt een steigerbouwer in te schakelen of de leverancier om advies te vragen. Indien met materialen van verschillende systemen of verschillende leveranciers moet worden gewerkt, is extra voorzichtigheid geboden.

Als de hoofdaannemer de steiger bouwt, is hij verantwoordelijk voor de wijze waarop dit gebeurt. Als de steiger wordt gebouwd in opdracht van dakdekker, is de dakdekker verantwoordelijk. Elke gebruiker is verantwoordelijk voor de steiger tijdens zijn gebruik.

#### 3.4.9.2 Dakrandbeveiliging

Als het niet mogelijk is een steiger te plaatsen, kan worden gewerkt met een vanaf de goot opgebouwde dakrandbeveiliging. Een in de goot steunende valbeveiliging biedt alleen veiligheid indien de goot aantoonbaar voldoende sterk is. Bij een niet voldoende sterke goot moet gezocht worden naar een alternatief. Mogelijk is een Modulaire Triangelbrug met geïntegreerde dakrandbeveiliging een veilige werkplek.

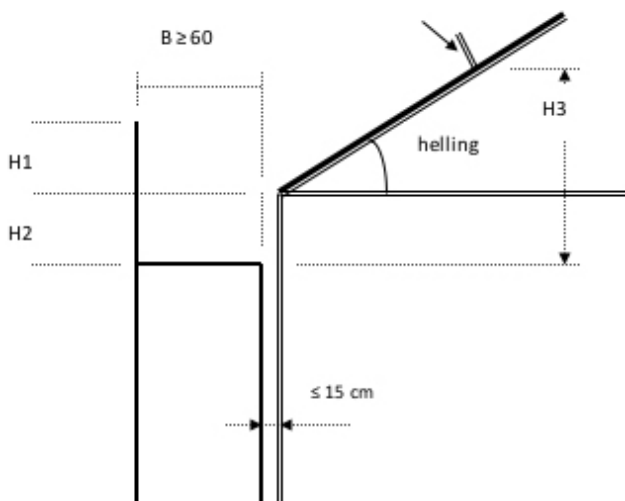
Bij randbeveiliging van dakranden of goten zijn de leuning tenminste 1 meter hoog en kunnen een belasting van 0,3 kN opnemen. De maximale verticale leuningopening is 0,47 meter. Onderdelen van randbeveiliging zijn stevig bevestigd, geborgd tegen onbedoeld losraken en kunnen niet per ongeluk uit de bevestigingen worden gelicht.

Aan de gootzijde kan randbeveiliging bestaan uit (in volgorde van voorkeur):

- steigerwerkvloer met leuning;
- triangelbrug constructie die geschikt is als valbeveiliging (v.b. MTB Altrex);
- hefsteiger;
- prefab gootsteiger op in de gevel aangebrachte ophangschouwen;
- leuningwerk op de gootrand. Dit mag alleen bij dakhellingen tot 60°;
- veiligheidsnet, minstens 1,80 meter hoog, gemeten haaks op de dakhelling, of 2 m horizontaal buiten de goot;
- gootsteiger opgebouwd uit ophangjukken en vlonders. Dit mag alleen op een werkhoogte van maximaal 6 meter.



**Figuur 3.1 - Eisen steigerbouw bij hellende daken**



Lange dakvlakken (verschil tussen nokhoogte en werkvloerhoogte) mogen nooit meer zijn dan 5 meter. Ingeval het hoogteverschil groter is dient een dakvlakbeveiliging geplaatst te worden. Hierdoor wordt de hoogte H3 maximaal 5 meter.

Helling werkvlak

$\leq 10^\circ$  Wordt beschouwd als plat dak

$> 75^\circ$  Wordt beschouwd als gevelbekleding

Hoogte bovenste leuning (H1+H2) is nooit minder dan de grootste hoogte uit het onderstaande;

- minimaal 100cm en
- H2 is kleiner of gelijk aan 50cm,
- H1 is 150cm minus B (vloer breedte)

Valbeveiliging is dubbele leuning met kantplank/schopplank. Hoogste leuning op minimaal 100cm boven beloopbaar vlak, tussen leuning zodanig dat er geen verticale openingen groter dan 47 cm ontstaan. Kantplank 15 cm hoog.

### 3.4.9.3 Steigers en dakrandbeveiliging voor pannendaken

Indien de steiger voor dakwerk op pannendaken moet worden gebruikt, dient een de werkvloer maximaal 0,5 meter onder gootniveau te liggen; dit is de ideale steigerhoogte voor de dakdekker (aangegeven met H2, zie figuur 3.1).

De afstand van een steigervloer tot een aansluitend vlak mag niet groter zijn dan 150 mm. In incidentele gevallen, zoals ten behoeve van bevoorraden, mag deze afstand tijdelijk worden vergroot naar 300 mm.

Als de goot is weggehaald, moet het gat tussen steigervloer en gevel worden gedicht met bijvoorbeeld consoles. Als dat om technische redenen niet haalbaar is, dan wordt een binnenleuning geplaatst, of op andere wijze voorzien in het beheersen van het valgevaar.

De combinatie van steigerbreedte, leuninghoogte, leuninguitvoering en leuningsterkte voorkomt 'doorvallen' of 'doorglijden'. De buitenleuning langs werksteigers bestaat altijd uit een dubbele leuning aangevuld met een kantplank. De leuning langs dakrand of steiger is minstens 1 meter hoog. De leuning van de steiger is, in relatie tot de steigerbreedte, zo hoog dat er geen gevaar is over de leuning te vallen, mocht men van het dak op de steiger vallen. De bovenregel van de steigerleuning wordt daarvoor ten minste verhoogd met 1,5 meter minus de steigerbreedte (zie figuur 3.1).

Openingen in de leuningconstructie zijn niet groter dan 0,47 meter, zodat een persoon niet onder of tussen leuningdelen door kan glijden.

Verticaal uitstekende steigerdelen moeten worden afgeschermd, om verwonding te voorkomen.

Ladderopeningen in een steigervloer zijn met een zelfsluitend luik afgedekt, of de ladderopening is door een doorstekende ladder en/of door afschermingen aan voor- en achterzijde beveiligd.

### 3.4.9.4 Steigers en dakrandbeveiliging voor rieten daken

Bij het werken op rieten daken worden steigers en dakrandbeveiliging gebruikt. Bij erg steile daken, zoals molenkappen, wordt tevens individuele valbescherming gedragen.

Gebruikelijk is dat de rietdekker in twee arbeidsgangen het dak dekt. Eerst wordt de dakvoet gedekt, waarbij de steigervloer ongeveer 1,5 meter onder de dakvoet ligt. Daarna wordt de steigervloer opgehaald naar ongeveer de hoogte van de dakvoet.

De afstand van een steigervloer tot een aansluitend vlak mag niet groter zijn dan 150 mm, in incidentele gevallen mag deze afstand tijdelijk worden vergroot naar 300 mm. Het gat tussen steigervloer en gevel moet worden gedicht met bijvoorbeeld consoles. Als dat om technische redenen niet haalbaar is, dan wordt een binnenleuning geplaatst of op andere wijze voorzien in het beheersen van het valgevaar.

De combinatie van steigerbreedte, leuninghoogte, leuninguitvoering en leuningsterkte voorkomt 'doorvallen' of 'doorglijden'. De buitenleuning langs werksteigers bestaat altijd uit een dubbele leuning aangevuld met een kantplank. De leuning langs dakrand of steiger is minstens 1 meter hoog. De leuning van de steiger is, in relatie tot de steigerbreedte, zo hoog dat er geen gevaar is over de leuning te vallen, mocht men van het dak op de steiger vallen. De bovenregel van de steigerleuning wordt daarvoor ten minste verhoogd met 1,5 meter minus de steigerbreedte (zie figuur 3.1).

Ladderopeningen in een steigervloer zijn met een zelfsluitend luik afgedekt, of de ladderopening is door een doorstekende ladder en/of door afschermingen aan voor en achterzijde beveiligd.

### 3.4.10 Vangnetten

Indien collectieve valbeveiliging niet kan worden aangebracht, of indien het aanbrengen niet veilig kan gebeuren, kunnen op doelmatige plaatsen vangnetten worden aangebracht. Vangnetten/gaasnetten kunnen worden gebruikt onder nog niet dichtgelegde daken en bij het dekken van niet-mandragende daken. De netten moeten worden gebruikt zoals in de gebruikershandleiding van de leverancier is beschreven.

Enkele aandachtspunten bij het werken met netten zijn:

- Vangnetten moeten onbeschadigd zijn en correct worden aangebracht.
- De openingen aan de randen bedragen minder dan 250 mm.
- Ze hangen onder de werkplekken en reiken tot 2 meter voorbij de werkplekken.
- Ze zijn minimaal om de 2,5 meter aan de constructie verbonden.
- Samengestelde netten zijn doorlopend aan elkaar geregen.
- Ze hangen zo dicht mogelijk onder de werkplek en in elk geval niet lager dan 2,5 meter.
- Onder het laagste punt van de netten moet 5 meter vrije ruimte over zijn in verband met het 'doorveren'.

Vangnetten moeten voldoen aan NEN-EN 1263-/1/2:2014. De deugdelijkheid van de vangnetten, de wijze van aanbrengen en de bevestiging wordt door, of namens, de werkgever gecontroleerd, voordat de netconstructie in gebruik wordt genomen. De vangnetten worden ook tijdens de werkzaamheden regelmatig gecontroleerd en geconstateerde gebreken leiden tot het opschorten van de werkzaamheden en worden voor het herstarten van de werkzaamheden hersteld. Bij wijziging of uitbreiding van de vangnetconstructie wordt de netcontrole herhaald. Zonder aantoonbaar werkende valbeveiliging mag niet worden gewerkt.

NEN EN 1263 Veiligheidsnetten; deel 1 betreft kwaliteitseisen en is gericht op producenten van netten. Deel 2 betreft veiligheidseisen voor het ophangen van de netten. Deze dienen in de voorschriften van de leverancier te zijn verwerkt.

### 3.4.11 Tijdelijke hoge werkvloeren (werkbruggen op ondersteunende consoles)

Werkplekken op tijdelijke hoge werkvloeren moeten stabiel en stevig zijn.

De onderdelen van 'ladderstellingen' en werkbruggen zijn voldoende sterk en tegen verschuiven en losraken geborgd. Er worden maatregelen getroffen om verzakken te voorkomen. De werkmethode, het toe te passen materieel en de bouwkundig aanwezige constructie zijn door of namens de werkgever onderzocht. De bevestigingsmethode is vastgelegd in een montagevoorschrift/ handleiding van de leverancier. Van de handleiding mag niet worden afgeweken. Indien het werk om improvisatie vraagt, moet contact worden opgenomen met de leverancier.

'Normale' ladders mogen niet in een ladderstelling worden gebruikt. Ladders mogen alleen worden gebruikt om een hoger gelegen werkvloer te betreden.

De bevestiging van werkbrug-dragende consoles moet sterk genoeg zijn om de belastingen te kunnen dragen. Net als bij gootsteigers geldt, dat als het aanbrengen van consoles niet veilig kan gebeuren, deze werkvloer om die reden wordt afgeraden. Er zijn verschillende loopbruggen verkrijgbaar die veilig op te bouwen zijn vanaf maaiveld en tevens als dakrandbeveiliging voldoen.

### 3.4.12 Bereikbaarheid van het dak bij renovatie en onderhoud

Alle ruimten onder de kappen van het gebouw moeten op een veilige manier toegankelijk zijn, of kunnen worden gemaakt. Dit kan gebeuren met behulp van trappen, ladders, deuren, luiken en loopbruggen. Er moet voldoende algemene verlichting zijn.

Toegang tot het dak is mogelijk via:

- Voorzieningen in het gebouw zelf (dakkapel, dakvenster, luik met trap, etc.).
- Een staande ladder.
- Laddertorens en trappenhuizen van systeem-steiger materiaal.

## 3.5 Individuele valbeveiliging

De gevaren die optreden bij het aanbrengen van de collectieve beveiliging (zoals steigers en leuningen) moeten in verhouding staan tot de veiligheid die bij de werkzaamheden op het dak worden verkregen. Indien wordt gekozen voor het werken met individuele valbeveiliging moet met een risico vergelijkbaar onderbouwd kunnen worden dat dit de veiligste methode is of moet worden aangetoond dat het aanbrengen van collectieve valbeveiliging om technische redenen niet mogelijk is. Alleen bij kortdurende werkzaamheden hoeft geen onderbouwing op basis van een gevarenevaluatie te worden gemaakt.

Kortdurende werkzaamheden zijn werkzaamheden die per woning en per dakvlak minder dan 3 manuren in beslag nemen. Kortdurende werkzaamheden zijn unieke werkzaamheden op een project. Alleen als aan deze condities wordt voldaan en er zijn technische belemmeringen om op een andere wijze een veilig werkvlak te realiseren, mag overwogen worden om met individuele beveiliging te werken. Een andere vorm van een veilige werkvlak is werken met een hoogwerker met werkbak of werkkooi.

Ten behoeve van deze beoordeling is afgesproken dat een dakvlak (dakschild) maximaal 1 woning groot is. Eén woning kan meerdere dakvlakken (schilden) hebben; bijvoorbeeld het voorschild en het achterschild en een dakje op een dakkapel. De begrenzing van een dakvlak kan bijvoorbeeld bestaan uit een goot, een kilkeper, een hoekkeper, een nok, een opgaande gevel of een (kop)geveleind.

Individuele valbeveiliging bestaat uit harnasgordels en vanglijnen. De gordels worden aan een ankerpunt in het dak (gebouwgebonden ankerpunt) of aan een in de breedterichting van het dak gespannen, voldoende verankerde draad geklikt. Indien aangeliind wordt gewerkt moet worden nagegaan of het BHV-plan aangepast is aan het werken met gordels.

De gebouwgebonden ankerpunten dienen zichtbaar in het dak te zijn gemonteerd en moeten gemakkelijk bereikbaar zijn.

Ankerpunten en het valbeveiligingssysteem moeten voldoen aan de NEN EN 517. Ankerpunten moeten zijn vervaardigd van duurzaam materiaal. Het ankerpunt moet geschikt zijn voor montage in de daarvoor bestemde dakelementen en/of dakbeschotten en dient door deskundige verwerkers te worden gemonteerd, conform de verwerkingsvoorschriften van de fabrikant. Het ankerpunt moet geschikt zijn voor het borgen van één persoon.

Indien geen specifiek doeltreffend ankerpunt op het dak aanwezig is, moet dit worden aangebracht voordat de werkzaamheden kunnen beginnen. Hiervoor is medewerking van de gebouweigenaar nodig. Dit is opgenomen in de RI&E/PVA. In het hoofdstuk over de ontwerpfase wordt hierop uitgebreid ingegaan. Ingeval van tijdelijke ankerpunten kan gedacht worden aan systeem 'Dakhaas' o.g.

De harnasgordels zijn bij voorkeur multifunctioneel en ook te gebruiken als gereedschapsgordel.

Bij werkzaamheden op een hellend dak is de kans groot dat men achterover valt. Harnasgordels bestemd voor gebruik op hellende daken hebben een bevestigingspunt op de borst. Harnasgordels hebben een brede rugsteun en een heupgordel, zodat meer bewegingsruimte ontstaat.

Bij het werken van kappen steiler dan 60° kan besloten worden te werken aan lijnen in een zitgordel of zitstoel (vroeger werd dit een bootsmanstoel genoemd).

Voorschriften bij het werken aan lijnen zijn:

- Er is altijd sprake van een dragende werklijn en een daarvan volledig onafhankelijke veiligheidslijn.
- De dakdekker is altijd via een speciale harnasgordel met de veiligheidslijn verbonden.
- De zitgordel of zitstoel is met speciaal stijg- / afdaalmechanisme aan de werklijn verbonden. Daarbij behoort een zelfblokkering die in alle situaties, dus ook als de dakdekker onwel zou worden, vallen voorkomt.
- De harnasgordel van de dakdekker is met een automatisch volgende chûte-klem aan de veiligheidslijn verbonden.
- Alle gereedschappen en andere voorwerpen die de dakdekker aan een veiligheidslijn bij zich heeft zijn tegen vallen gezekerd
- Werken aan lijnen wordt correct gepland en het BHV plan wordt hierop aangepast.

Afhankelijk van de duur van het werk en de ergonomie wordt gezorgd voor een zitje met geschikte voorzieningen, zoals een zitgordel of een stevige zitstoel, waaraan de dakdekker is verbonden.

Bij het werken met individuele valbeveiliging wordt continu toezicht gehouden om een in moeilijkheden geraakte dakdekker direct hulp te kunnen bieden. De betrokken werknemers zijn specifiek voor het werken aan lijnen en de reddingsprocedures opgeleid. Daarnaast moet bij het gebruik van lijnen en individuele valbeveiliging de BHV organisatie zijn afgestemd op het snel kunnen bevrijden van slachtoffer(s).

### 3.6 Arbeidsmiddelen

In dit hoofdstuk worden diverse door de dakdekkers gebruikte arbeidsmiddelen beschreven met de aandachtspunten.

#### 3.6.1 Verreiker met aangekoppeld werkplatform

In de praktijk wordt gebruik gemaakt van een verreiker met werkplatform. Deze combinatie moet zijn voorzien van een CE-markering, zodat aanwijsbaar aan alle wettelijke basisverplichtingen wordt voldaan. Het gebruik van het werkplatform voor personenvervoer is toegestaan onder de condities die in de handleiding van de verreiker met werkplatform worden vermeld.



### 3.6.2 Loopbruggen en bordessen

Daken moeten veilig bereikbaar zijn. In sommige situaties is dit slechts te realiseren door het dakvlak van binnenuit veilig bereikbaar te maken. In die situaties moet op plaatsen waar valgevaar bestaat een veilig bordes of loopbrug zijn aangebracht, voorzien van doelmatige hekwerken of leuning. Bij hoogten van meer dan 7,5 meter, en boven niet beloopbare constructiedelen, zoals stucplafonds en bij loopbruggen over trekbalen, moeten de loopbruggen 2 leuning hebben.

### 3.6.3 Ladders en trappen

Ladders en trappen moeten regelmatig, maar bij voorkeur 1 x per jaar, worden beoordeeld. Voor het beheer en de beoordeling worden de beoordelingslijsten en het systeem uit het Handboek Arbeidsmiddelen gebruikt.

Ladders mogen worden gebruikt om een hoogte van maximaal 7,5 meter te overbruggen. Is de hoogte meer dan 7,5 meter, dan mogen geen ladders worden gebruikt. In dat geval wordt de hoogte overbrugd met een trappentoren, of met meerdere ladders, waarbij op tenminste elke 7,5 een rustbordes is aangebracht.

De opstelhoek van de ladder is tussen 65° en 75°.

Een ladder steekt minimaal 1 meter door boven het toegangsniveau. Ook een ladder in een dakluik steekt tenminste één meter door. De ladderbomen zijn 'verlengd' of er zijn speciale handgrepen aangebracht om een veilige ladder op- en afstap mogelijk te maken.

Als een ladder in een doorgang of op de openbare weg moet worden opgesteld, wordt de ruimte afgezet zodat dat de ladder niet omver kan worden gelopen. De bomen van ladders staan op een stabiele, stevige en onbeweeglijke ondergrond en zijn tegen verzakken en wegglijden gezekerd. Ladders zijn aan de bovenzijde gezekerd tegen wegschuiven.

Laddertorens moeten worden verankerd aan het gebouw conform de voorschriften van de leverancier en/of de tekeningen en berekeningen.

### 3.6.4 Dakstoelen, bomen, juffers

De rietdekker gebruikt speciaal voor de rietdekkerij vervaardigd klimmaterieel. Er worden bij voorkeur aluminium dakstoelen gebruikt. Houten dakstoelen worden vanwege het eigen gewicht afgeraden. De dakstoelen worden met haken vastgezet aan de rietlat (bij een traditioneel dak) of aan de gaarde (bij een schroefdak). Ook wordt gebruik gemaakt van bomen of juffers, die met een haak of ketting aan de rietlat of gaarde worden vastgezet.

### 3.6.5 Hefwerktuigen

Machines en gereedschappen moeten voldoen aan de daaraan gestelde eisen. Het Handboek Arbeidsmiddelen geeft per arbeidsmiddel een specificatie van deze eisen, aanwijzingen bij aanschaf, controlelijsten te gebruiken tijdens de uitvoering en controlelijsten voor de regelmatige inspectie. Hef- en hijswerktuigen moeten in veel gevallen bediend worden door een gecertificeerd machinist en beoordeeld worden door een externe, gecertificeerde organisatie. Uitgebreide informatie is te vinden op de website van de TCVT ([www.tcvt.nl](http://www.tcvt.nl)).

#### 3.6.5.1 Opstellingsinspectie

Het beoordelen van de opstelling van bijvoorbeeld pannelif of hoogwerker is niet verplicht, maar wel wenselijk, indien de opstelling de doorslag geeft voor de veilige werking. Er wordt na de opstelling gecontroleerd of het arbeidsmiddel juist is opgesteld en veilig kan worden gebruikt.

#### 3.6.5.2 Periodieke beoordelingen

Om het veilig kunnen werken met een arbeidsmiddel te waarborgen wordt regelmatig, bijvoorbeeld eenmaal per jaar, een periodieke beoordeling uitgevoerd zoals is beschreven in het Handboek Arbeidsmiddelen. In de gebruiksvoorschriften van de fabrikant is beschreven hoe vaak deze periodieke beoordeling dient plaats te vinden. 'Uitzonderlijke gebeurtenissen' zoals een val, overmatige slijtage, intensiever gebruik of gebruik onder bijzondere omstandigheden kunnen aanleiding geven tot een korter interval. Het tijdstip van de keuringen en beoordelingen moet traceerbaar zijn en worden aangetekend in het onderhoudsboek. Daarnaast moeten er bewijsstukken op het werk zijn. Het is aan te bevelen de beoordeling kenbaar te maken op het arbeidsmiddel, bijvoorbeeld door middel van stickers.

## 3.7 Slopen oude dakbedekking

Bij renovatie zijn sloopwerkzaamheden nodig. De sloop, het verwerken van de afkomende materialen en de aanvoer van nieuwe dakmaterialen brengt arbeidsintensieve en belastende werkzaamheden mee. Het vrijkomende (sloop)materiaal wordt gecontroleerd afgevoerd, door het af te hijsen, of stortkokers toe te passen.

### 3.7.1 Stof

Bij het verwijderen van de oude dakbedekkingsmaterialen komt stof vrij. Dit stof is irriterend voor ogen en luchtwegen. Het stof komt vooral vrij bij verwijderen van stof en gruis van het dak, en bij het vastslaan van panlatten. Bij pannendaken kunnen resten aanwezig zijn van vogelnesten. Voor stof met resten van vogelnesten of vogeluitwerpselen kunnen werknemers die daarvoor (over)gevoelig zijn, een allergische reactie krijgen. Dat leidt tot 'verkoudheids'-klachten en tot benauwdheid.

Bij het slopen van oude daken dient men daarom adembescherming met stoffilters P2 met uitblaasventiel te gebruiken.

### 3.7.2 Asbest

De opdrachtgever/ gebouweigenaar is verantwoordelijk voor het inventariseren en melden van de aanwezigheid van asbest (Arbobesluit artikel 2.28. tweede lid, onderdeel b).

Bij het slopen van daken moet men bedacht zijn op de aanwezigheid van asbest. Voor het verwijderen van asbesthoudende materialen, zoals golfplaten, platen of rookkanalen van asbestcement, moet onder verantwoording van de opdrachtgever eerst een inventarisatie gemaakt worden door een asbestinventarisatiebedrijf. Uit deze inventarisatie volgt de verdere werkwijze en welke bedrijven deze werkzaamheden mogen uitvoeren. Het asbestinventarisatiebedrijf bepaalt in welke klasse het werk valt. Indien het werk in klasse 1 valt, mag het sloopwerk onder voorwaarden zelf worden uitgevoerd. Er dienen dan beschermende maatregelen te worden genomen. De werknemers die de betreffende werkzaamheden verrichten, moeten een specifieke opleiding met betrekking tot het werken met asbest hebben gevolgd. De werknemers worden extra voorgelicht over de gevaren en de te nemen maatregelen en de werknemers moeten in de gelegenheid gesteld zijn een arbeidsgezondheidskundig onderzoek te ondergaan alvorens met de werkzaamheden te starten. Indien het werk valt in klasse 2 of 2a moet een gecertificeerd asbestsaneringsbedrijf worden ingeschakeld.

(<https://www.inspectie-publicaties.nl/veilig-werken-met-asbest/>)

Voor de start van een sanering dient dit bij de Inspectie SZW aangemeld te zijn. Het werk uit risicoklasse 2 en 2a moet worden uitgevoerd door of onder toezicht van iemand met een certificaat DTA (deskundig toezichthouder Asbest). Als naast de DTA-gecertificeerde ook anderen asbest saneren, moeten deze personen het certificaat DAV (Deskundig Asbestverwijderaer) hebben.

Na afloop van de sanering dient een daartoe bevoegd bedrijf een vrijgave-meting uit te voeren. Afhankelijk van de resultaten van deze meting wordt besloten of de locatie wordt vrijgegeven.

Bij het slopen van leien moet men ook attent zijn op de aanwezigheid van asbest en een procedure volgen zoals bij golfplaten.

### 3.7.3 Veilig verwijderen van dakpannen

De veiligste methode is het afvoeren van dakpannen met behulp van een kraan, verreiker of lift.

Alleen indien het inzetten van een kraan, verreiker of lift technisch niet mogelijk is, is het werken met een glijplank acceptabel. Als glijplanken worden gebruikt, moeten er

maatregelen worden getroffen om het gebruik ervan zo veilig mogelijk te maken. Er moeten handschoenen worden gedragen, en er dienen middelen te worden gebruikt om de dakpannen op te vangen, zoals stootkussens. Ook moeten er maatregelen worden getroffen om de vaart van de pannen op de glijplank af te remmen.

De maximale dakhellingshoek waarbij een glijplank kan worden gebruikt is 50°, en de maximale daklengte is 7 meter.

### 3.7.4 Veilig verwijderen van riet

Bij de sloop van oude rieten daken, en bij onderhoud (afkrabben van de verweerde buitenlaag, tussen stoppen van nieuw riet en aankloppen) komt stof vrij.

Het stof is hinderlijk en er kunnen micro-organismen, zoals schimmels, of schadelijke stoffen aanwezig zijn. Inademen van stof met schimmels etc. kan tot hoesten en benauwdheid leiden. Ook kunnen neusbloedingen optreden. Bij jarenlange blootstelling loopt men het gevaar een chronische (blijvende) aantasting van de luchtwegen of de longen te ontwikkelen. Geadviseerd wordt een halfgelaatsmasker met P2 filter, voorzien van een uitblaasventiel te gebruiken.

Schimmels groeien goed in een vochtige, of afwisselend vochtige en droge omgeving. Als er sprake is van (zichtbare) schimmelvorming, is ademhalingsbescherming met een P2-filter/masker met uitblaasventiel nodig.

## 4 | Uitvoeringsfase, diverse werkzaamheden

HET DAKWERK BESTAAT UIT HET OPPEREN EN AANBRENGEN VAN DE DAKBEDEKKINGSMATERIALEN. HET OPPEREN VAN HET MATERIAAL EN HET AANBRENGEN ZORGT VOOR LICHAMELIJKE BELASTING, BOVENDIEN BEVINDT DE WERKPLEK ZICH OP HOOGTE EN IS NIET VLAK.

Naast aanbrengen van nieuw dakbedekkingsmateriaal vindt ook onderhoud en inspectie plaats. Vooral klein onderhoud, zoals stormschade, verdient aandacht door de geringere mogelijkheid om dit goed voor te bereiden.

Bij het dakdekken ontstaan vele vormen van belasting zoals valgevaar, gevaar voor vallende voorwerpen, uitglijden, fysieke belasting, stof, lawaai en klimaatinvloeden. De bronnen van deze belastingen kunnen niet altijd afdoende worden aangepakt in de ontwerpfase. Tijdens de uitvoering zullen aanvullende maatregelen nodig zijn en ook persoonlijke beschermingsmiddelen kunnen nodig blijven.

In dit hoofdstuk wordt ingegaan op de uitvoering van werkzaamheden voor zover de problemen en oplossingen niet besproken zijn in hoofdstuk 3; Uitvoeringsfase, werkvoorbereiding.

### 4.1 Uitzetten, maatvoeren

Bij het maatvoeren wordt, voorafgaand aan het opperen, uitgezet waar de panlatten en of andere bevestigingen moeten worden aangebracht, waar sparings moeten worden aangebracht, etc. Tijdens deze werkzaamheden wordt over het hellende dak gelopen en moet het valgevaar worden beheerst door het aanbrengen van collectieve valbeveiliging.

### 4.2 Opperen

Bij het opperen op het dak treedt lichamelijke belasting op door het dragen en neerzetten van dakbedekkingsmaterialen en het lopen over bijvoorbeeld de panlatten. Ook bij het opperen treedt gevaar op voor uitglijden en vallen.

Eén persoon mag niet meer dan 25 kg. tillen (ongeveer 6 'normale' betonnen dakpannen). Twee mensen mogen samen 50 kg. tillen.

Dakpanelementen moeten met twee handen worden gedragen.

Het handmatig opperen van riet wordt beperkt tot kleine werken. In verband met de omvang van de bossen riet worden

er niet meer dan 4 bossen tegelijk gedragen.

Enkele belangrijke punten bij tillen zijn:

- Til zo weinig mogelijk, gebruik zoveel mogelijk hulpmiddelen.
- Til liever twee keer een enkele zware golfplaat dan twee platen tegelijk.
- Ga recht voor de last staan, til nooit met gedraaide rug.
- Houd de last zo dicht mogelijk tegen het lichaam, voorkom reiken.
- Til rustig, niet met een ruk.
- Til zwaarder materieel met zijn tweeën.
- Kijk uit voor obstakels en gladde ondergrond.
- Zorg voor een goede lichamelijke conditie.
- Volg een cursus ergonomisch werken.
- Wissel tilwerk af met ander werk dat niet, of minder belastend is voor de rug.
- Gebruik pauzes om te rusten.
- Bespreek problematische til-situaties in het werkoverleg.

Waar mogelijk wordt gebruik gemaakt van hulpmiddelen voor het opperen, zoals:

- Hijskraan/ (ladder)liften/ verreiker.
- Hijscontainers/ opperklem/ dakpancassettes.
- Steekwagen/ kruiwagen.

Bij het gebruik van steigers moet het leuningwerk intact blijven. Met het oog op het opperen met bijvoorbeeld een pannenlift of verreiker moet een veilige losplaats worden gemaakt. Deze losplaats moet worden opgenomen in het 'werkplan-steigers'.

#### 4.2.1 Gebruik van ladders

Een ladder in principe geen werkplek maar bedoeld om van of naar een ander niveau te gaan.

Bij het dragen van lasten via een ladder wordt de ladder altijd met minstens één hand vastgehouden (altijd drie contactpunten). Via de ladder worden geen materialen verplaatst met een gewicht van meer dan 10 kg, of met een onhanteerbaar formaat. Opperen geschiedt in principe mechanisch.

Bij het op- of afstappen van een ladder treedt valgevaar op. De ladder kan zijdelings wegglijden. Hiertegen moet hij aan de bovenzijde zijn geborgd. De ladder moet 1 meter doorsteken boven het te betreden oppervlak en moet aan de onderzijde zijn gezeurd tegen wegglijden en wegzakken dit om wegglijden aan de onderzijde te voorkomen. Om de ladder te verankeren en de ladderbomen te laten doorsteken zijn hulpstukken verkrijgbaar, zoals een ladderstopper en een ladderuitstap. Meer informatie is te vinden op [www.arbovriendelijkehulpmiddelen.nl](http://www.arbovriendelijkehulpmiddelen.nl).

Alleen in uitzonderlijke situaties, als een andere oplossing om technische reden niet mogelijk is, mag vanaf een ladder worden gewerkt. Dit kan het geval zijn bij incidentele vervanging of reparatie aan een goot. Meestal is echter ook in die situaties een veiligere werkplek te realiseren, zoals steigers, en dient dat te worden gedaan. Werken vanaf een ladder is alleen acceptabel indien om technische reden een veiligere werkplek niet te realiseren is.

#### 4.2.2 Gebruik van hulpmiddelen bij het opperen

Om sjuwwerk bij het opperen te beperken worden middelen ingezet, zoals kranen en liften.

Hierbij moet rekening worden gehouden met de draagkracht van de ondergrond op de plek waar het materieel wordt opgesteld en waar de materialen worden opgeslagen. Bij het hijsen en heffen moeten geschikte gereedschappen, zoals klemmen, worden gebruikt. Bewegende delen dienen te zijn afgeschermd.

De arbeidsmiddelen moeten worden gecontroleerd voordat ze worden gebruikt. Voor de beoordeling, de reguliere inspecties en het onderhoud wordt het systeem gebruikt dat is beschreven in het Handboek Arbeidsmiddelen.

#### De volgende middelen kunnen worden ingezet (in afnemende mate van voorkeur):

##### 1. Kraan

Bij het opperen met een kraan, autolaadkraan, of verreiker wordt het materiaal in kleine pakketten met speciale hijsgereedschappen opgepakt en op het dakvlak gezet. Dakpannen worden in een dakpannencassette gelegd, en kunnen meteen over het dakvlak worden verdeeld. Ook panlatten en bijvoorbeeld zonnepanelen kunnen met een hijskraan op het dak worden geopperd.

##### 2. Verreiker

De begaanbaarheid van de bouwplaats moet zodanig zijn, dat een verreiker tot dicht bij het te bedekken pand kan komen. Een verreiker kan ook worden gebruikt in combinatie met hef- en hijsgereedschappen, zoals een pannenklem.

Het platform van de verreiker mag niet worden betreden als dit geheven is, tenzij dit platform in samenwerking met verreiker geschikt is (gemaakt) voor personen-goederenvervoer en hiervoor ook is goedgekeurd. De verreiker moet dan vanaf het platform bediend worden. Bij het werken met een verreiker met werkplatform/kooi moet de gebruikshandleiding stipt gevolgd worden.

##### 3. Ladderlift

De dakpannen worden op het maaiveld in stapels op het platform van de ladderlift gelegd.

De lichamelijke belasting bij het opperen met de ladderlift is ongeveer hetzelfde als de belasting die optreedt bij het opperen met de kraan of autolaadkraan, mits de ladderlift is uitgerust met een knik, zodat het platform ook over de nok heen op het dak kan worden geplaatst. Bij een ladderlift met een dubbele knikmogelijkheid kunnen ook mansardedaken goed worden bereikt.

Aandachtspunten bij het gebruik van de ladderlift zijn:

- Er moet worden voorkomen dat bij het plaatsen van de lift leuningwerk (van een steigerwerkvloer of dakrandbeveiliging) moet worden weggehaald. Zo nodig moet een lift worden gebruikt met een dubbele knik. Als er leuningwerk wordt weggehaald, mag de ontstane opening niet groter zijn dan nodig is voor het passeren van het platform.
- De ladderlift moet een voorziening hebben om te voorkomen dat materialen van het platform vallen. Materialen moeten worden geborgd.
- Er moet een veilige ladderopgang in de directe omgeving van de ladderlift zijn.
- De ladderlift mag niet worden beklommen.
- Een onbeheerd staande ladderlift moet worden uitgeschakeld (spanningsloos gemaakt en niet klimbaar) zodat onbevoegden deze niet kunnen gebruiken of beklimmen en kinderen er niet mee kunnen gaan spelen.

Liften en ladderliften moeten duidelijk zijn gemarkeerd, en er mogen geen mensen onderdoor kunnen lopen. Dit wordt bereikt door het gebied rond de lift af te zetten en ontoegankelijk te maken.

##### 4. Hoogwerker

Hoogwerkers mogen alleen worden bediend door voldoende onderrichte en geïnstrueerde medewerkers. De hoogwerker moet worden gebruikt conform de gebruikershandleiding. De werkbak mag alleen op maaiveldniveau worden betreden en verlaten tenzij in de handleiding anders is beschreven.

Aandachtspunten zijn de regelmatige inspectie, de draagkracht van de ondergrond, een waterpas opstelling bij gebruik en, als de gebruikershandleiding dit voorschrijft, het gebruik van de stempels. Het verdient aanbeveling de hoogwerker conform het vrijwillig keuringsschema van de TCVT te beoordelen en te onderhouden.

## 5. Bouwlift

Operen met de bouwlift vergt van alle mechanische oppermethoden de grootste lichamelijke belasting. Het dakbedekkingsmateriaal kan slechts tot een beperkt aantal plaatsen worden getransporteerd en soms zelfs maar tot aan de goot.

Bij het operen met een bouwlift moet deze worden gebruikt zoals door de leverancier is voorgeschreven in de handleiding. Er moet rekening worden gehouden met de regelmatige beoordeling, de opstellingsplaats, de verankering, het gesloten platform, en de controle op de bouwplaats (zie ook het Handboek Arbeidsmiddelen).

Indien panlatten met de bouwlift worden getransporteerd, moet dit veilig gebeuren en dienen er voorzieningen te zijn getroffen, zodat de latten bijvoorbeeld niet uitsteken, of kunnen vallen.

## 4.3 Plaatsen van de werkvoorraad

Bij mechanisch operen kunnen de materialen tot dicht bij de verwerkingsplek op het dakvlak worden getransporteerd. Bij het operen met een kraan, autolaadkraan (hydraulische kraan met een knikbare giek), of verreiker wordt het materiaal in pakketten op het dakvlak gezet. Vervolgens worden ze met de hand over het dak verdeeld, of met hulpmiddelen, zoals dakstoel, dakbak of dakzak. Op brede daken kunnen, indien de panlatconstructie sterk genoeg is, daklorries worden gebruikt.

Dakpannen kunnen ook over het dakvlak worden verdeeld met een dakpannencassette. Dit is een lange bak die in vakken is verdeeld, met een beveiliging tegen het uit balans raken en een beveiliging tegen het uitvallen van pannen. De dakpannen worden in afgemeten bosjes over het dak verdeeld, zodat er niet met pannen hoeft te worden gelopen. De cassette moet zo lang zijn dat hij bij steunen op het dak altijd op een gording steunt (> 3 meter lang).

Het nadeel van deze wijze van mechanisch operen is dat de werkzaamheden eenzijdig (monotoon) kunnen worden. Voor het gebruik van de dakpannencassette moet de kraan een geschikte ophanging, hijsjuk of evenaar hebben, die instelling op de juiste dakhoek mogelijk maakt.

## 4.4 Op maat maken, leggen en vastzetten van materialen

In deze paragraaf wordt ingegaan op het zoveel mogelijk vermijden van lichamelijke belasting en het voorkomen van blootstelling aan stof, geluid en trillingen. Na een algemeen gedeelte wordt het bewerken van de verschillende soorten dakbedekkingen besproken.

Teneinde stof zo veel mogelijk te voorkomen wordt in het ontwerp rekening gehouden met de maten van de materialen. Indien men hierin niet is geslaagd wordt er:

- geknipt waarbij;
  - niet geknipt wordt op het dak;
  - gewerkt wordt met twee personen, een op het dak om de maat te bepalen en één op een vlakke vloer (maaiveld, steiger o.g.) om in een acceptabele werkhouding te knippen;
- Indien niet geknipt kan worden, wordt gezaagd met water waarbij;
  - niet gezaagd wordt op het dak;
  - er wordt gewerkt met twee personen, een op het dak om de maat te bepalen en één aan de zaagtafel op een vlakke werkvloer opgesteld. Met oog op de stofbeperking wordt afgezogen gezaagd, eventueel nat. De slurry wordt afgevoerd.

### 4.4.1 Het gebruik van handgereedschap

Handgereedschap dient regelmatig te worden beoordeeld op de veilige werking. Elektrisch gereedschap moet hierop jaarlijks worden beoordeeld. Voor de beoordelingen kan het Handboek Arbeidsmiddelen worden gebruikt.

Gereedschappen, machines en overige hulpmiddelen worden gebruikt in overeenstemming met de door de fabrikant opgestelde gebruiksaanwijzing. Ze worden alleen gebruikt waarvoor ze bedoeld en geschikt zijn.

Het is aan te raden een stabiele ondergrond te kiezen en het werkstuk vast te zetten. Op het dak is het gemakkelijker en veiliger om te werken met accu-aangedreven machines, omdat deze geen slangen of snoeren hebben.

### 4.4.2 Stof

Bij werkzaamheden als zagen, slijpen en frezen komt veel stof vrij. Bij deze bewerkingen moeten een veiligheidsbril en indien nodig, een stofmasker (P2 of P3, zie de tekstdelen bij de verschillende dakbedekkingsmaterialen) worden gedragen. Indien, in uitzonderlijke situaties, voor het zagen, slijpen en frezen materieel zonder stofbeperkende maatregelen wordt gebruikt (afzuiging of watertoevoer), moeten ook alle personen in een straal van 5 meter rond de werkplek een stofmasker P2 of P3 dragen.

Aanbevelingen:

- Het werk wordt zo ingedeeld dat stofvorming zoveel mogelijk wordt beperkt en dat zo min mogelijk werknemers worden blootgesteld.
- Het bewerken van dakbedekkingsmateriaal vindt op een stabiele ondergrond plaats.
- Stof wordt zoveel mogelijk verwijderd door stofzuigen en zo min mogelijk door vegen.
- Als er toch wordt geveegd, moet het stof eerst worden bevochtigd.
- In het werkoverleg wordt aandacht besteed aan de gevaren van stof.
- Voor werknemers met klachten over benauwdheid of 'verkoudheid' samenhangend met het werk, wordt gezocht naar andere taken, of naar een andere wijze van uitvoering van taken, waarbij de klachten niet meer optreden. In deze gevallen is het raadzaam de arbodienst in te schakelen.

#### 4.4.3 Houtverduurzaming

Bij het bewerken van geïmpregneerd hout dient men erop te letten dat het impregneermiddel voldoende is gefixeerd. Dit hout is voorzien van een KOMO-keur. Bij bewerking is een P2-stoffilter met uitblaasventiel noodzakelijk. Het mechanisch zagen van gewolmaniseerd hout moet gebeuren met een volgelaatsmasker met P3 filter (zie PISA).

In het aanwezige hout en ook in het daarop aanwezige stof kunnen resten van houtconserveermiddelen aanwezig zijn. Het betreft dan mogelijk ook middelen die in het verleden werden toegepast, maar die inmiddels niet meer mogen worden gebruikt.

#### 4.4.4 Asbest

Ook kunnen asbestresten aanwezig zijn, als er platen of rookkanalen van asbestcement op het dak aanwezig zijn geweest. In deze gevallen moet de opdrachtgever of gebouweigenaar eerst een inventarisatie (laten) maken door een asbestinventarisatiebedrijf. Dit bedrijf bepaalt voor de werkzaamheden de risicoklasse. Indien het werk in klasse 1 valt, mag het sloopwerk onder strikte voorwaarden zelf worden uitgevoerd. Er dienen dan beschermende maatregelen te worden genomen. De werknemers die de betreffende werkzaamheden verrichten, moeten een specifieke opleiding met betrekking tot het werken met asbest hebben gevolgd. De werknemers worden extra voorgelicht over de gevaren en de te nemen maatregelen. De werknemers moeten in staat worden gesteld een specifiek arbeidsgezondheidskundig onderzoek te ondergaan.

Indien het werk valt in klasse 2 of 2a moet een gecertificeerd asbestsaneringsbedrijf worden ingeschakeld.

Voor de start van een sanering dient dit bij de Inspectie SZW aangemeld te zijn. Het werk uit risicoklasse 2 en

2a moet worden uitgevoerd door een gecertificeerd asbestverwijderingsbedrijf en onder toezicht van iemand met een certificaat DTA (deskundig toezichthouder Asbest). Als naast de DTA-gecertificeerden ook anderen asbest saneren, moeten deze personen het certificaat DAV (deskundig asbest verwijderaar) hebben.

Na afloop van de sanering dient een daartoe bevoegd bedrijf een vrijgaven-meting uit te voeren. Afhankelijk van de resultaten van deze meting wordt besloten of de locatie wordt vrijgegeven.

#### 4.4.5 Geluid en trillingen

Bij het gebruik van de slijptol, boormachine, elektrische zaag en steenzaag, schiethamers, nietmachines, spijkerpistolen, slijp- en freesmachines en bij het gebruik van de leihamer komen hoge geluidsniveaus voor en moet gehoorbescherming worden gedragen.

Voor gehoorbescherming gelden de volgende regels:

- Als de blootstelling aan lawaai hoger is dan 80 dB(A) of als de piekgeluidsdruk hoger is dan 112 Pa worden effectieve individuele gehoorbeschermers ter beschikking gesteld door de werkgever.
- Als het niveau boven 85 dB is (of de piekgeluidsdruk hoger is dan 140 Pa) moeten er extra geluiddempende maatregelen worden genomen aan de bron. In een straal van 5 meter rond de werkplek moet gehoorbescherming (otoplastieken of oorkappen) worden gedragen. Vanaf 85dB zijn de werknemers wettelijk verplicht gehoorbescherming te dragen.

Een goede maatvoering tijdens het ontwerp en de werkvoorbereiding voorkomt lawaaiige bewerkingen op de werkplek. Bij de aanschaf van apparatuur worden types gekozen die zijn voorzien van geluidsdemping.

Ook zorgen de slijptol, elektrische zaag, boormachine, elektrische schroevendraaier, niet- en spijkerpistolen en schiethamer voor hand- en armtrillingen. Deze kunnen leiden tot gezondheidseffecten zoals 'dode vingers' en gewrichtsaandoeningen.

Bij de aanschaf van apparatuur wordt gekozen voor types die zijn voorzien van trillingsdemping (zie aandachtspunten lijst in Handboek Arbeidsmiddelen). Het is raadzaam per persoon niet langer dan twee uur per dag met dit soort apparatuur te werken. Zo nodig wisselen medewerkers elkaar af.



## 4.5 Dakpannen verwerken en bewerken

Bij het bewerken (op maat maken) van dakpannen, komt veel stof vrij en treden hoge geluidsniveaus op.

### 4.5.1 Lichamelijke belasting

Bij het sorteren en neerleggen van dakpannen treedt lichamelijke belasting op door tillen en het werken in een gebogen houding. De dakwerker staat op de panlatten; dit geeft extra belasting voor benen en voeten.

Bij het zagen/slijpen/boren in dakpannen wordt met gebogen romp gewerkt. Ook dit zorgt voor lichamelijke belasting.

Het uitvoeren van de werkzaamheden op het maaiveld of de steigervloer neemt veel van de problemen weg. Door de werkzaamheden af te wisselen worden nadelige effecten geminimaliseerd.

### 4.5.2 Kwartsstof

Pannen zijn gemaakt van kwartshoudend materiaal. Fijn kwartsbevattend stof kan de longen aantasten en longkanker veroorzaken. Bij de meeste werkzaamheden op het dak is de concentratie kwartsstof laag, doch bij het zagen (zonder watertoevoer) of doorslijpen ontstaan kortdurend concentraties die de grenswaarde overschrijden. Vooral bij ingewikkelde dakvormen kan de daggemiddelde grenswaarde ver worden overschreden.

Het bewerken van dakpannen moet daarom zo veel mogelijk worden voorkomen. Door in het ontwerp en de werkvoorbereiding rekening te houden met de pannemaat. In bijvoorbeeld de hulpstukken voor pannendaken (vorsten, gevel- en chaperonpannen) behoren voorgeboorde schroefgaten aanwezig te zijn.

Als dakpannen moeten worden bewerkt, wordt bij voorkeur geknipt (eerste keus) of nat gezaagd met een stationair opgestelde slijper (tweede keus) en gaten groter dan 50mm nat geboord, zodat het ontstaan van stof wordt voorkomen. Indien voorgaande stofarme bewerkingen om technische redenen niet mogelijk zijn is het acceptabel om te zagen of te boren met stofafzuiging en een stofmasker (derde keus).

Ook bij het nat bewerken is een stofmasker nodig. Bij het nat bewerken moet de slurry worden afgevoerd.

Het op maat maken en bewerken gebeurt op een stabiele werkplek, de steigervoer of het maaiveld. Op het dak wordt de maat bepaald en op het maaiveld of de steigervloer wordt geknipt. Als het om technische redenen of uit veiligheidsoverwegingen niet mogelijk is de dakpannen te knippen of te bewerken onder afzuiging/watertoevoer, moeten stofmaskers (P3 met uitblaasventiel) worden gedragen.

De werkzaamheden moeten zoveel mogelijk op het maaiveld worden uitgevoerd. Als het niet anders kan dan de werkzaamheden op het dak uit te voeren, moet minimaal

een P2 masker worden gebruikt. Dit biedt onvoldoende bescherming tegen kwartsstof. Maar met een P3 masker op wordt het zicht beperkt waardoor het valgevaar groter wordt. Vermijd daarom het bewerken van pannen op het dak.

Ontwikkelingen die ertoe kunnen leiden dat pannen op een andere, stofarme wijze op maat kunnen worden gemaakt, zullen worden gestimuleerd.

### 4.5.3 Geluid en trillingen

Bij het gebruik van gereedschappen als slijptol, boormachine, elektrische zaag en steenzaag, schiethamers, nietmachines, spijkerpistolen, slijp- en freesmachines wordt gehoorbescherming gedragen.

Bij het gebruik van slijptol, elektrische zaag, boormachine, elektrische schroevendraaier, niet- en spijkerpistolen en schiethamer kunnen schadelijke trillingen optreden. Het is raadzaam niet langer dan per persoon twee uur per dag met dit soort apparatuur te werken. Zo nodig wisselen medewerkers elkaar af.

## 4.6 Dakpanelementen bewerken

### 4.6.1 Lichamelijke belasting

Bij het zagen/slijpen/boren in golfplaten of metalen dakpanelementen wordt met gebogen romp gewerkt. Dit zorgt voor lichamelijke belasting. Door de werkzaamheden af te wisselen worden nadelige effecten geminimaliseerd.

Met behulp van een pneumatische of elektrische kniptang en buigmachine kan het knippen en buigen van metalen dakpanelementen worden vergemakkelijkt. Ook bij het knippen/zagen in golfplaten kan een elektrische knipschaar worden gebruikt. De lichamelijke belasting wordt dan veroorzaakt door een gebogen romp en het duwen.

### 4.6.2 Stof

Bij bewerkingen van steenachtige materialen komt stof vrij. De gevaren en maatregelen zijn identiek aan die van pannen en leien.

### 4.6.3 Geluid en trillingen

Bij het gebruik van slijptol, boormachine, elektrische zaag en steenzaag, schiethamers, nietmachines, spijkerpistolen, slijp- en freesmachines wordt gehoorbescherming gedragen.

Bij het gebruik van slijptol, elektrische zaag, boormachine, elektrische schroevendraaier, niet- en spijkerpistolen en schiethamer kunnen schadelijke trillingen optreden. Het is raadzaam per persoon niet langer dan twee uur per dag met dit soort apparatuur te werken. Zo nodig wisselen medewerkers elkaar af.

## 4.7 Leien bewerken

### 4.7.1 Verwonding

Leien worden op maat gehakt, geknipt of geslepen. Bij het leggen van leien is er gevaar voor verwonding door de scherpe leien zelf en door het wegspringen van splinters tijdens het op maat hakken. Bij deze werkzaamheden moeten een veiligheidsbril en handschoenen worden gedragen.

### 4.7.2 Kwartsstof

Leien bestaan uit kwartshoudend materiaal. Fijn kwartsbevattend stof kan de longen aantasten en longkanker veroorzaken. Bij de meeste handmatige werkzaamheden op het dak is de concentratie kwartsstof laag. Bij het zagen (zonder watertoevoer) of doorslijpen ontstaan concentraties die de grenswaarde overschrijden. Vooral bij ingewikkelde dakvormen zal de daggemiddelde grenswaarde ver worden overschreden (zie ook bij het bewerken van pannen).

Leien worden op maat gemaakt met een leihamer en brugijzer, lei- of knabbelscharen of met een krasmes, in plaats van met een slijptol.

Als dit niet mogelijk is, moet een steen- of pannenzaag met watertoevoer, of een slijptol met stofafzuiging worden gebruikt en moet een P3 volgelaatsmasker met uitblaasventiel worden gedragen.

De werkzaamheden moeten zoveel mogelijk op de begane grond worden uitgevoerd. Als het niet anders kan dan de werkzaamheden op het dak uit te voeren, moet een P2 masker worden gebruikt. Dit biedt onvoldoende bescherming tegen kwartsstof, maar omdat men met een P3 masker op beperkt zicht heeft, wordt het valgevaar groter en moet een afweging gemaakt worden.

### 4.7.3 Geluid en trillingen

Bij het gebruik van slijptol, boormachine, elektrische zaag en steenzaag, schiethamers, nietmachines, spijkerpistolen, slijp- en freesmachines en leihamer wordt gehoorbescherming gedragen.

Bij het gebruik van slijptol, elektrische zaag, boormachine, elektrische schroevendraaier, niet- en spijkerpistolen en schiethamer kunnen schadelijke trillingen optreden. Het is raadzaam per persoon niet langer dan twee uur per dag met dit soort apparatuur te werken. Zo nodig wisselen medewerkers elkaar af.

## 4.8 Riet bewerken

In dit hoofdstuk worden de aandachtspunten die relevant zijn bij het rietdekken beschreven voor zover deze nog niet voldoende in de andere hoofdstukken aan de orde zijn geweest.

### 4.8.1 Lichamelijke belasting

Bij het rietdekken treedt lichamelijke belasting op bij het uitrollen, kloppen, en vastbinden van het riet. De werkzaamheden vinden plaats op een relatief gladde, niet horizontale ondergrond. Men werkt met gebogen rug en arm, gedraaide knie en enkel, en staat langdurig op de voorvoet. Er wordt bij voorkeur gebruik gemaakt van aluminium dakstoelen met kniebescherming. Een stabiele werkhouding is van groot belang.

Het gebruik van het zetje vindt voornamelijk plaats bij het binden en het aandrukken van de gaarde van de eerste en de laatste laag van het rieten dak. Een goed ergonomisch ontwerp van het zetje is van groot belang om blessures te voorkomen. Bij het aankloppen van de pas gelegde laag riet en het afkloppen van het rieten dak bij de afwerking, ontstaat lichamelijke belasting door repeterend werk. Afwisseling van de werkzaamheden verdient daarom aanbeveling.

### 4.8.2 Verwonding

Bij het op maat maken van het riet en het vastzetten wordt scherp gereedschap en rvs-draad gebruikt. Omdat daarbij verwondingen kunnen optreden, moeten bij deze werkzaamheden handschoenen en een veiligheidsbril worden gedragen.

### 4.8.3 Kwartsstof

De afdekpannen (rietvorsten) worden op maat gemaakt met een slijptol. Deze bewerking gebeurt bij voorkeur op de begane grond en onder toevoer van water (eerste keus stationair opgestelde slijptafel), tweede keus is een steenzaag met watertoevoer of, derde keus, slijpen met stofafzuiging. Indien een slijptol met watertoevoer of stofafzuiging wordt gebruikt, wordt adembescherming (P3 masker met uitblaasventiel) gedragen.

De werkzaamheden moeten zoveel mogelijk op de begane grond worden uitgevoerd. Als het niet anders kan dan de werkzaamheden op het dak uit te voeren, moet een P2 masker worden gebruikt. Dit biedt onvoldoende bescherming tegen kwartsstof, maar omdat men met een P3 masker op beperkt zicht heeft, wordt het valgevaar groter en moet een afweging gemaakt worden.

### 4.8.4 Geluid en trillingen

Voor het afzagen van het riet bij de nok wordt soms een motorkettingzaag gebruikt. Bij het werken met de motorkettingzaag moet beschermende kleding, helm, gelaatscherm en gehoorbescherming worden gedragen. Er dient een stabiele werkpositie te worden ingenomen om ongelukken te minimaliseren. Omdat een stabiele positie lastig realiseerbaar is, moet het werken met een motorkettingzaag op het dak worden voorkomen. Aanbevolen wordt om in deze situatie zo veel mogelijk zaagwerk te doen met een reciprozaag.



Bij het gebruik van slijptol, boormachine, elektrische zaag en steenzaag, schiethamers, nietmachines, spijkerpistolen, slijp- en freesmachines wordt gehoorbescherming gedragen.

Bij het gebruik van slijptol, elektrische zaag, boormachine, elektrische schroevendraaier, niet- en spijkerpistolen en schiethamer kunnen schadelijke trillingen optreden. Het is raadzaam per persoon niet langer dan twee uur per dag met dit soort apparatuur te werken. Zonodig wisselen medewerkers elkaar af.

#### 4.8.5 Schimmels

Indien er bij oude rieten daken sprake is van schimmelvorming is ademhalingsbescherming met een P2-filter/masker met uitblaasventiel nodig.

#### De belangrijkste aandachtspunten en maatregelen op een rijtje

Gevaar	Activiteit	Maatregel
Verwonding door wegspringende voorwerpen	Leien op maat hakken, knippen of slijpen	Veiligheidsbril
Verwonding door scherp gereedschap en draad	Riet op maat maken en vastzetten	Handschoenen, veiligheidsbril
Lichamelijke belasting	Sorteren en leggen van dakpannen	Werkzaamheden afwisselen
	Bewerken van dakpannen en dakpanelementen	Pneumatische/elektrische kniptang, buigmachine
	Uitrollen, kloppen, en vastbinden van het riet	Aluminium dakstoelen met kniebescherming, ergonomisch ontwerp zetje, afwisseling van werkzaamheden
Geluid	Gebruik van slijptol, boormachine, elektrische zaag en steenzaag, schiethamers, nietmachines, spijkerpistolen, slijp- en freesmachines en leihamer	Gehoorbescherming
Trillingen	Slijptol, elektrische zaag, boormachine, elektrische schroevendraaier, niet- en spijkerpistolen en schiethamer	Werkzaamheden afwisselen
Stof	Zagen, slijpen en boren	Veiligheidsbril
Kwartsstof	Zagen, slijpen en boren van pannen en leien	Slijpschijf/Zaag met watertoevoer. Slijptol met stofafzuiging. P3 volgelaatmasker met uitblaasventiel
Asbest	Aanwezigheid van platen of rookkanalen van asbestcement	Laten verwijderen door gecertificeerd asbestverwijderaer
Schimmels	Oude rieten daken	P2 masker met uitblaasventiel

## 4.9 Specifieke hulpmiddelen

Om goed en veilig op een hellend dak te kunnen werken is een horizontaal werkvlak nodig. Hiermee kan ook worden voorkomen dat gereedschap of materialen naar beneden vallen. Een emmer met een touw aan een haak (om achter een lat te hangen) is een eenvoudig alternatief om gereedschap in te leggen.

In alle gevallen is een deugdelijke collectieve beveiliging aanwezig en een werkvloer ter hoogte van de dakvoet.

### 4.9.1 Dakstoel

De rietdekker gebruikt speciaal voor de rietdekkerij vervaardigd

klimmaterieel, zoals dakstoelen die met haken worden vastgezet aan de rietlat (traditioneel dak) of gaarde (schroefdak).

### 4.9.2 Dakzak

De dakzak hangt aan enkele latten en kan worden gebruikt voor het verzamelen van afval.

### 4.9.3 Daklorrie en dakbak

De daklorrie is een horizontaal vlak dat ook horizontaal over het dak kan rijden bij het opperen van pannen. De daklorrie kan alleen worden gebruikt bij het leggen van dakpannen op brede daken. De dakbak is een lorrie met randopbouw.

#### 4.9.4 Daksteiger

De daksteiger bestaat uit twee of meer dakstoelen met een steigerbrug daartussen, voorzien van een dubbele leuning. Er bestaat ook een in hellingshoek verstelbare daksteiger, die met wielen beweegbaar is. De steiger kan vanaf de laagste positie of vanaf het werkbordes omhoog worden gebracht. De daksteiger wordt voornamelijk gebruikt bij het leidekken. Leidekkers gebruiken meestal een steiger die bestaat uit dakstoelen met borstels, waarover een plank is gelegd. De dakstoelen worden met touwen en haken aan de daknok vastgemaakt en kunnen hoger worden opgetrokken naarmate het werk vordert.

Dakstoelen en daksteigers moeten horizontaal instelbaar zijn op elke dakhelling. Ze moeten zijn uitgevoerd in lichtgewicht materialen en handgrepen hebben om het verplaatsen te vergemakkelijken. Daarnaast dienen ze te zijn voorzien van een systeem om ze in hoogte te verstellen vanaf de goot.

#### 4.9.5 Kleine hangsteiger en zitgordel

Bij werken op grote hoogten, zoals torenspitsen, wordt een kleine hangsteiger gebruikt en wordt individuele valbeveiliging gedragen. Als het niet anders kan, kan er worden gewerkt met een zitgordel of zitstoel (bootsmanstoel).

Meer informatie is te vinden op [www.arbovriendelijkehulpmiddelen.nl](http://www.arbovriendelijkehulpmiddelen.nl).

#### 4.9.6 Dakladders

Voor het werken op het dak zijn speciale dakladders ontworpen. Dakladders worden gebruikt bij het (uit)lopen op een hellend dak en bij het dakdekken. Met behulp van de dakladder kan er veiliger op het dak worden gelopen en kan er in een betere werkhouding worden gewerkt.

Ook voor reparatiewerk op rieten daken wordt een dakladder gebruikt.

Dakladders worden alleen gebruikt bij werkzaamheden die maximaal 1 uur aaneengesloten duren en indien het werk op een afstand van minder dan 1 meter van de ladder plaatsvindt. Bij het werken op een dakladder moeten beide voeten op de ladder worden gehouden.

Hierbij is een deugdelijke collectieve valbeveiliging aanwezig, of er wordt gewerkt met individuele valbeveiliging. In dat geval moet de dakdekker apart zijn geborgd aan een ankerpunt. Dakladders moeten stevig zijn, van lichtgewicht materiaal zijn gemaakt en mogen geen scherpe kanten hebben. Enigszins gebogen treden hebben de voorkeur; deze geven de voeten van de dakdekker meer steun, omdat er meer ruimte is voor de voorvoet.

De dakladder is geborgd aan haken die over de nok reiken, of aan een deugdelijk ankerpunt dat voldoet aan NEN EN 517. Alleen indien de gootconstructie dit toelaat, kan de dakladder aan de dakvoet in de goot worden geplaatst.

Naast houten dakladders zijn er ook ladders verkrijgbaar in rubber uitvoering; deze nemen de vorm van de ondergrond aan.

#### 4.9.7 De kantelbare platenwagen

Golfplaten kunnen gemakkelijk worden getransporteerd met behulp van een kantelbare platenwagen. Ook kunnen ze in een horizontale stand worden gedraaid om de plaat gemakkelijker te kunnen verzagen. De platenwagen is uitgerust met twee grote luchtbanden om transport op een ongelijke ondergrond mogelijk te maken. Als de platenwagen als werktafel wordt gebruikt, kunnen extra poten worden uitgeklappt. Zie ook [www.arbovriendelijkehulpmiddelen.nl](http://www.arbovriendelijkehulpmiddelen.nl)

#### 4.10 Afwerken en aanwerken

Bij de afwerking gaat het om onder andere het aanbrengen van dakramen, dakdoorvoeren, goten, schoorstenen, vorsten en gevelpannen, etc. Hier is vooral de bewerking arbeidsintensief. Doordat deze plaatsen niet altijd gemakkelijk bereikbaar zijn, moet er worden gewerkt in een belastende houding.

Bij dakwerkzaamheden wordt soms gewerkt met lood en met zink. Bij deze werkzaamheden moeten handschoenen worden gedragen. Bij de afwerking van dakkapellen worden loodslabben aangebracht. Bij bewerkingen zoals knippen en snijden ontstaat geen gezondheidsrisico. Bij solderen kan echter voor de gezondheid schadelijke damp worden ingeademd. Dit uit zich door tranende ogen en geprikkelde luchtwegen. Contact met de afkomende dampen moet worden vermeden door bijvoorbeeld boven de wind te werken. Huidcontact met lood moet worden vermeden en bij het werken met lood is persoonlijke hygiëne van groot belang. Was regelmatig de handen, niet roken, niet eten en drinken tijdens het werk en niet eten en drinken met ongewassen handen.

Bij het aanbrengen van afdekpannen (rietvorsten) op rieten daken en bij schoorstenen wordt met specie gewerkt. Het dragen van vloeistofdichte neopreen handschoenen is noodzakelijk om huidandoeningen te voorkomen.

#### 4.11 Wegnemen voorzieningen

Het wegnemen van de voorzieningen moet gecoördineerd en planmatig gebeuren. Bij het wegnemen treden dezelfde gevaren op als bij het plaatsen van de voorzieningen.

# 5 | Specifieke afspraken

IN HET KADER VAN DIT A-BLAD HEBBEN DE PARTIJEN EEN AANTAL AFSPRAKEN GEMAAKT, OMDAT HIERMEE EEN HOGER NIVEAU VAN BESCHERMING KAN WORDEN BEREIKT. OOK ZIJN ER AFSPRAKEN GEMAAKT OM ZAKEN TE VERDUIDELIJKEN, DOOR EEN STRAKKERE INTERPRETATIE TE GEVEN. IN DIT HOOFDSTUK ZIJN DE MEEST OPVALLENDE AFSPRAKEN OPGESOMD.

## 5.1 Kortdurende werkzaamheden

Kortdurende werkzaamheden zijn werkzaamheden die per woning en per dakvlak minder dan 3 manuren in beslag nemen. Kortdurende werkzaamheden zijn unieke werkzaamheden op een project (dwz komen eenmaal voor). Alleen als aan deze condities wordt voldaan en er zijn technische belemmeringen om op een andere wijze een veilige werkvloer te realiseren, mag overwogen worden om met individuele beveiliging te werken.

Een andere vorm van een veilige werkvloer is een triangelbrug, werken met een hoogwerker met werkbak of werkkooi.

Ten behoeve van deze beoordeling is afgesproken dat een dakvlak (dakschild) maximaal 1 woning groot is. Eén woning kan meerdere dakvlakken (schilden) hebben; bijvoorbeeld het voorschild en het achterschild en een dakje op een dakkapel. De begrenzing van een dakvlak kan bijvoorbeeld bestaan uit een goot, een kilkeper, een hoekkeper, een nok, een opgaande gevel of een (kop)geveleind.

## 5.2 Voorzieningen op het dak

Op hellende daken moeten altijd voorzieningen zijn aangebracht om aangeliind te kunnen werken, tenzij er een effectieve collectieve beveiliging aanwezig is. Aanlijnen dient te gebeuren aan een goedgekeurd veiligheidssysteem (dat voldoet aan NEN EN 517). De periodieke beoordeling dient te geschieden volgens de voorschriften van de leverancier/fabrikant. De gebouweigenaar/beheerder toont de bewijsstukken hiervan aan de uitvoerende partij, voor de aanvang van het werk (zie ook 2.5.1).

De bedrijfstak spant zich in om deze voorzieningen te laten aanbrengen op een zodanige wijze dat deze zichtbaar zijn en veilig direct bruikbaar te maken zijn.

## 5.3 Steiger-eisen

De afstand van een steigervloer tot een aansluitend vlak mag niet groter zijn dan 150 mm. In incidentele gevallen, zoals ten behoeve van het bevoorraden, mag deze afstand tijdelijk worden vergroot naar 300 mm. Als de goot is weggehaald, of nog niet aanwezig is, moet het gat tussen steigervloer en gevel worden gedicht met bijvoorbeeld consoles. Als

dat om technische redenen niet haalbaar is, dan wordt een binnenleuning geplaatst, of op een andere manier voorzien in het beheersen van het valgevaar.

## 5.4 Ladders en trappen

Ladders en trappen worden regelmatig, doch bij voorkeur 1 keer per jaar, beoordeeld. Voor het beheer en de beoordeling worden de beoordelingslijsten en het systeem uit het Handboek Arbeidsmiddelen gebruikt (zie ook 3.5.2). Ladders mogen worden gebruikt om een hoogte van maximaal 7,5 meter te overbruggen. Is de hoogte meer dan 7,5 meter, dan mogen geen ladders worden gebruikt. In dat geval wordt de hoogte overbrugd met een trappentoren, of met meerdere ladders, waarbij op tenminste elke 7,5 een rustbordes is aangebracht (zie ook 3.5.2).

## 5.5 Asbest

Sloopwerk met asbesthoudende materialen mogen in principe niet door de dakdekker zelf worden uitgevoerd. Uitzondering hierop is het werk dat in klasse 1 valt. Er dienen dan beschermende maatregelen te worden genomen. De werknemers die de werkzaamheden verrichten moeten een specifieke opleiding met betrekking tot het werken met asbest hebben gevolgd. De werknemers worden extra voorgelicht over de gevaren en de te nemen maatregelen. Overigens moet de klasseindeling door een gecertificeerd bedrijf op basis van een analyse worden vastgesteld. Dit is een verantwoordelijkheid van de opdrachtgever/gebouweigenaar.

## 5.6 Kranen en liften

Er moet rekening worden gehouden met de draagkracht van de ondergrond op de plek waar het materieel wordt opgesteld en waar de materialen worden opgeslagen. Bij het hijsen en heffen moeten geschikte gereedschappen, zoals klemmen worden gebruikt. Bewegende delen dienen te zijn afgeschermd. De arbeidsmiddelen moeten worden gecontroleerd voordat ze worden gebruikt. Voor de beoordeling, de reguliere inspecties en het onderhoud wordt het systeem gebruikt dat is beschreven in het Handboek Arbeidsmiddelen of volgens de richtlijnen van de TCVT.

## 5.7 Bewerken van dakpannen, leien en rietvorsten

Veel bouwmaterialen zoals pannen, leien en vorsten zijn gemaakt van kwartshoudend materiaal. Fijn kwartsbevattend stof tast de longen aan en veroorzaakt bijvoorbeeld longkanker. Bij de meeste werkzaamheden op het dak is de concentratie kwartsstof laag doch bij het zagen (zonder watertoevoer) of doorslijpen ontstaan kortdurend concentraties die de grenswaarde overschrijden. Vooral bij ingewikkelde dakvormen kan de daggemiddelde grenswaarde ver worden overschreden.

Het bewerken van dakpannen moet daarom zo veel mogelijk worden voorkomen. Door in het ontwerp en de werkvoorbereiding rekening te houden met de pannenmaat. In bijvoorbeeld de hulpstukken voor pannendaken (vorsten, gevel- en chaperonpannen) behoren voorgeboorde schroefgaten aanwezig te zijn.

Als dakpannen moeten worden bewerkt, wordt bij voorkeur geknipt (eerste keus) of nat gezaagd met een stationair opgestelde slijper (tweede keus) en gaten groter dan 50mm nat geboord, zodat het ontstaan van stof wordt voorkomen. Indien voorgaande stofarme bewerkingen om technische redenen niet mogelijk zijn is het acceptabel om (derde keus) te zagen of te boren met stofafzuiging en een stofmasker. Ook bij het nat bewerken is een stofmasker nodig. Bij het nat bewerken moet de slurry worden afgevoerd. Het op maat maken en bewerken gebeurt op een stabiele werkplek, de steigervoer of het maaiveld. Op het dak wordt de maat bepaald en op het maaiveld of de steigervloer wordt geknipt. Als het om technische redenen of uit veiligheidsoverwegingen niet mogelijk is de dakpannen te knippen of te bewerken onder watertoevoer, moeten stofmaskers (P3 met uitblaasventiel) worden gedragen.

De werkzaamheden moeten zoveel mogelijk op het maaiveld worden uitgevoerd. Alleen als het niet anders kan mogen de werkzaamheden op het dak uit te voeren. In dat geval kan een P2 masker worden gebruikt. Dit biedt onvoldoende bescherming tegen kwartsstof, maar omdat men met een P3 masker op beperkt zicht heeft en dit beperkte zicht het valgevaar vergroot, is deze afweging acceptabel.

## 5.8 Schaft en kleedvoorzieningen

De bedrijven zullen aandacht schenken aan het gebruiken van was en kleedvoorzieningen en het gebruik hiervan bevorderen.

## 6 | Toekomst

DE MEESTE VAN DE IN DIT A-BLAD GEGEVEN OPLOSSINGEN KUNNEN DIRECT WORDEN TOEGEPAST. HET VERDIEN T AAN-BEVELING DAT DE BRANCHE SAMEN MET DE TOELEVERENDE INDUSTRIE BLIJFT ZOEKEN NAAR BETERE WERKMETHODEN. NIEUWE OPLOSSINGEN ZIJN IN DE TOEKOMST MOGELIJK OM HET DAKDEKKEN VERDER TE VERBETEREN.

Voorbeelden zijn:

- Werken met beloopbare dakpannen. Door het aanbrengen van ‘schoenen’ of klimijzers ontstaat een beloopbaar dak. Dit wordt bijvoorbeeld in Duitsland al veel toegepast.
- Het breder onder de aandacht brengen van de artikelen 6.52 en 6.53 uit het bouwbesluit.
- Toepassing van gebouwgebonden ankerpunten bevorderen door deze bij onderhoudscontracten/ bestekken ongevraagd aan te bieden.
- Het in de offertes benoemen van gevaren en maatregelen waaronder de eisen aan valbeveiliging, veilige werkvloeren en steigers.
- Bevorderen van het toepassen van dakbeschot met harde, niet doortrapbare toplaag
- Werken onder een overkapping die over het gehele bouwproject wordt gebouwd. Zo’n overkapping beschermt dakdekkers en de ander bouwvakkers tegen weersinvloeden. Bij een overkapping dient mechanisch transport mogelijk te blijven.
- Het takenpakket van de dakdekkers uitbreiden. Bij het pannenleggen kunnen bijvoorbeeld naast het leggen van pannen ook dakkapellen worden gebouwd, goten worden aangelegd en schoorstenen worden gemetseld. Deze taken zijn reeds in de opleidingen tot dakdekker opgenomen.
- Het reduceren van (kwarts)stof op de bouwplaats, indien afgeweken moet worden van standaardpannen en –leien, bijvoorbeeld door knippen of prefabricage.
- Veiligheidsvoorzieningen op daken; Inspanningen zullen worden geleverd om in het ontwerp van nieuwbouw en verbouw gebouwgebonden voorzieningen (zoals ankers, bordessen, treden en looproosters) aan te laten brengen. Ingeval van onderhoud zullen gebouweigenaren gestimuleerd worden voorzieningen aan te brengen.
- Toegankelijkheid van daken; Inspanningen zullen worden geleverd om de toegang tot daken te verbeteren. Bij nieuwbouw en verbouw zullen zo veel mogelijk veilige toegangsroutes moeten worden gepland, zodat daken op een veilige wijze, zonder (tijdelijke) ladderopstelling kunnen worden bereikt.
- De branche zal zich inspannen om het gebruik van was en kledingvoorzieningen te verbeteren en onder de aandacht te brengen van de medewerkers in de branche.

A-blad Tillen, Arbouw 2009

A-blad Steigerbouwen <http://www.volandis.nl/a-blad-steigerbouw>

A-blad Dakkappen en kozijnen <http://www.volandis.nl/a-blad-dakkap>

Handboek arbeidsmiddelen [www.volandis.nl/handboek](http://www.volandis.nl/handboek)

Richtlijn Steigers, <https://richtlijensteigers.nl/>

Arbovriendelijke hulpmiddelen, <http://www.volandis.nl/avh>

Bouwbesluit (artikel 6.52 en 6.53)

BRL 1513, dakdekkende hellende daken

EU-richtlijn 92/57, Bouwbesluit art. 6.52, 6.53

NEN 517, nieuwe norm voor dakhaken

NEN-EN 1263-1/2:2014, veiligheidsnetten; deel 1 betreft kwaliteitseisen en is gericht op producenten van netten.

Deel 2 betreft veiligheidseisen voor het ophangen van de netten.

SKH-publicatie "Panlatten" 03-01 d.d. 2005-01-01

Veilig werken met asbest, <https://www.inspectie-publicaties.nl/veilig-werken-met-asbest/>

GAan in de Bouw (opleidingen voor leidekkers en pannendeckers), [www.gaanindebouw.nl/](http://www.gaanindebouw.nl/)

RON en het Deltion College (opleidingen Rietdekkers)

TCVT-persoonscertificaat (zie [www.tcv.nl](http://www.tcv.nl)).

KNMI voor de windkracht, [www.KNMI.nl](http://www.KNMI.nl)

# Adressen



Postbus 85, 3840 AB Harderwijk  
T 0341 499 299  
[info@volandis.nl](mailto:info@volandis.nl)  
[www.volandis.nl](http://www.volandis.nl)



Postbus 340, 2700 AH Zoetermeer  
T 079 325 22 52  
[info@bouwendnederland.nl](mailto:info@bouwendnederland.nl)  
[www.bouwendnederland.nl](http://www.bouwendnederland.nl)



Postbus 2525, 3500 GM Utrecht  
T 030 751 15 00 / CNV Info 030 751 10 01  
[info@cnvvakmensen.nl](mailto:info@cnvvakmensen.nl)  
[www.cnvvakmensen.nl](http://www.cnvvakmensen.nl)



Postbus 9208, 3506 GE Utrecht  
T 088 368 03 68  
[info@fnv.nl](mailto:info@fnv.nl)  
[www.fnv.nl](http://www.fnv.nl)



Postbus 1003, 3860 BA Nijkerk  
T 033 2464450  
[vakfederatie@riet.com](mailto:vakfederatie@riet.com)  
[www.riet.com](http://www.riet.com)



Postbus 1085 3900 BB Veenendaal  
T 0318 544901  
[secretariaat@gebouwschilnederland.nl](mailto:secretariaat@gebouwschilnederland.nl)  
[www.gebouwschilnederland.nl](http://www.gebouwschilnederland.nl)

Wij zijn kennis- en adviescentrum Volandis. We bouwen aan een gezonde en bloeiende bouw- en infrasector. Waarin mensen veilig werken. Plezier houden in hun werk. En op tijd vooruit kijken. Dat is goed voor iedereen: werknemer, werkgever én opdrachtgever. Want gezonde en gemotiveerde mensen halen de beste resultaten. We dagen je uit hier zélf actief mee aan de slag te gaan. Weet hoe je bezig bent. En waar je naartoe werkt. Merk het zelf: bewust werken wérkt.

Volandis is een organisatie van:



## Volandis

Ceintuurbaan 2-100a  
3847 LG Harderwijk  
Postbus 85  
3840 AB Harderwijk

0341 - 499 299  
[info@volandis.nl](mailto:info@volandis.nl)

[volandis.nl](http://volandis.nl)